

KA-1100R

ALLTERR



※現場内移動姿勢

KATO

■主要諸元

■クレーン部

| | |
|-----|---------------------|
| 名 称 | 110ton吊りオールテレーンクレーン |
| 型 式 | KA-1100R |

●クレーン性能

| | | | | |
|-------------|--|-----------------------------|------------------------|----------------|
| 最大定格総荷重 | メインブーム | 11.1 mブーム | 110,000kg× 2.0m (24本掛) | |
| | | 14.8 mブーム | 55,000kg× 5.0m (11本掛) | |
| | | 18.5 mブーム | 55,000kg× 4.0m (11本掛) | |
| | | 22.1 mブーム | 46,000kg× 6.0m (9本掛) | |
| | | 25.8 mブーム | 41,000kg× 4.5m (8本掛) | |
| | | 29.5 mブーム | 31,500kg× 6.0m (6本掛) | |
| | | 33.2 mブーム | 25,000kg× 8.0m (5本掛) | |
| | | 36.9 mブーム | 20,000kg× 9.0m (4本掛) | |
| | | 40.5 mブーム | 16,000kg×12.0m (3本掛) | |
| | | 44.2 mブーム | 13,000kg×14.0m (3本掛) | |
| | | 47.9 mブーム | 10,400kg×16.0m (2本掛) | |
| | | 51.3 mブーム | 9,000kg×18.0m (2本掛) | |
| | | スーパーラフティングジブ(SL) | 8.8 mSLジブ | 5,600kg (1本掛) |
| | | | 14.6 mSLジブ | 4,500kg (1本掛) |
| | | | 20.4 mSLジブ | 3,000kg (1本掛) |
| ルースタシーブ | | 5,600kg (1本掛) | | |
| ブーム長さ | 11.1m～51.3m | | | |
| SLジブ長さ | 8.8m～20.4m | | | |
| 最大地上揚程 | 52.2m (ブーム) 72.3m (SLジブ) | | | |
| 巻上ロープ速度 | 主 巻 | 118m / min (4層目) | | |
| | 補 巻 | 118m / min (4層目) | | |
| | *高巻下げ(主・補) | 156m/min (4層目) 無負荷参考値 | | |
| フック速度 | 主フック | (ロープ掛数11) 10.7m / min (4層目) | | |
| | 補フック | (ロープ掛数 1) 118m / min (4層目) | | |
| ブーム起伏範囲 | -1.0°～84° | | | |
| ブーム上げ時間 | 75s / -1.0°～84° | | | |
| ブーム伸長速度 | 40.2m / 330s | | | |
| 旋 回 速 度 | 1.8min ⁻¹ | | | |
| 旋 回 後 端 半 径 | 3,300mm (C/W : 無, 7.4t) | | | |
| | 3,700mm (C/W : 15.3t, 21.8t, 25.8t, 29.8t) | | | |

●上部旋回体の装置及び構造

| | | |
|----------------|--|---------------------|
| ブーム形式 | 箱型6段油圧伸縮式 各段ピンロック方式 | |
| ブーム伸縮装置 | 油圧シリンダユニット直押し1基 | |
| ブーム起伏装置 | 油圧シリンダ1本直押し、圧力補償付流量調整弁付 | |
| SLジブ形式 | 箱形3段油圧伸縮式 (2・3段同時) | |
| SLジブ伸縮装置 | 油圧シリンダ及びワイヤロープ併用式 | |
| SLジブ起伏装置 | 油圧シリンダ直押し (1本)、圧力補償付流量調整弁付 | |
| 巻上装置 | シングルウィンチ 2基、油圧モータ駆動・遊星歯車減速式 (ネガティブブレーキ内蔵) 高低速切換式、自動ブレーキ付、圧力補償付流量調整弁付 | |
| 旋回装置 | 油圧モータ駆動・遊星歯車減速機付 (ネガティブブレーキ内蔵) フリー・ロック切換式 | |
| 旋回サークル | ボールベアリング式 | |
| カウンタウエイト | 29.8t, 25.8t, 21.8t, 15.3t, 7.4t | |
| アウトリガ装置 | 形式 | 全油圧H型2段式 |
| | 張出幅 | 7,200mm (最大張出) |
| | | 6,000mm (中間張出) |
| | | 5,000mm (中間張出) |
| | | 4,200mm (中間張出) |
| 2,520mm (最小張出) | | |
| ロープ | 主 巻 | 非自転性ワイヤロープ φ18×275m |
| | 補 巻 | 非自転性ワイヤロープ φ18×155m |
| 運 転 室 | キャブチルト装置付 | |

●油圧装置

| | | |
|-----------|--------------------------|-------------|
| 油 圧 ポ ン プ | 2連可変プランジャ型、ギヤ型+ギヤ型 | |
| 油 圧 モータ | 巻上用 | アキシャルプランジャ型 |
| | 旋回用 | アキシャルプランジャ型 |
| コントロールバルブ | マルチプル自動復元式 (圧力補償付流量調整弁付) | |
| シ リ ン ダ | ダブルアクティング式 | |
| オイルリザーバ容量 | 595L | |

●安全装置

| |
|--|
| ACS (過負荷防止装置・音声警報装置付)、作業範囲制限装置、アウトリガ張出幅自動検出装置、ブーム自然降下防止装置、過巻防止装置、ドラムホールド安全装置、自動ブレーキ装置、乱巻防止装置、アウトリガロック装置、旋回ロック装置、旋回ブレーキ装置、油圧安全弁、ドラム回転指示装置、作動油フィルタ目づまり警報装置、捲巻確保装置、作動油オーバーヒート警報装置、ACS外部表示装置、旋回音声警報、スタンション (ブーム)、ACS外部音声警報装置、玉掛けロープ外れ止め、アウトリガ反力表示装置、旋回警告灯、右後方確認用サイドミラー |
|--|

●標準装置

| |
|--|
| オイルクーラ、LED作業灯 (テーブル、キャブ)、消火器、拡声器、風速計、リモコンサーチライト (ブーム)、ウィンチ確認カメラ、カウンタウエイト・ジブ分解用ワイヤロープ |
|--|

●キャブ装備

| |
|---|
| アクセサリソケット (24V)、ロール式サンバイザ、キャブチルト装置、フルアジャスタブル・サスペンションシート (ヘッドレスト、アームレスト付)、Bluetooth付AM/FMラジオ、間欠付フロント&ルーフワイパー (ウォッシャー付)、除湿機能付エアコン、パワーウィンドウ (開閉忘れ防止スイッチ付)、USB電源装置、電子水準器 (機体水平補助機能付)、フロアマット、LEDルームランプ、LEDステップランプ、クレーン作業記録装置 |
|---|

●オプション装置

| |
|---|
| ランチテーブル、右後方確認カメラ、燃焼式エアヒータ、アッシュトレイ、ハンズフリーマイク、37tフック (片鉤)、5.6tフック (サルカン型) |
|---|

■キャリア部

| | |
|-------------|------------|
| 車 名 及 び 型 式 | カトウ KA4120 |
|-------------|------------|

●走行性能

| | |
|-------------|-------------|
| 最 高 速 度 | 75km / h |
| 登 坂 能 力 | 0.60 (tanθ) |
| 最 小 回 転 半 径 | 8.9m |

●寸法、重量

| | | |
|-----------|---------------------------|--------------------|
| 全 長 | 13,200mm | |
| 全 幅 | 2,750mm | |
| 全 高 | 3,790mm | |
| 軸 距 | 1,650+2,400+1,650=5,700mm | |
| 輪 距 全 輪 | 2,310mm | |
| 乗 車 定 員 | 2人 | |
| 車 両 総 重 量 | 全重量 | 42,410kg |
| | 前軸重 | 23,860kg (1軸 + 2軸) |
| | 後軸重 | 18,550kg (3軸 + 4軸) |

●エンジン

| | |
|-----------|---|
| 名 称 | Daimler OM470LA (Euromot 4) |
| 形 式 | 水冷4サイクル直接噴射式直列6気筒 電子制御ディーゼルエンジン (インタークーラターボ付) |
| 総 排 気 量 | 10.7L |
| 最 大 出 力 | 320kW / 1,700min ⁻¹ |
| 最 大 ト ル ク | 2,100N・m / 1,300min ⁻¹ |

●下部走行体の装置及び構造

| | | |
|---------------|------------------------------------|---|
| 走 行 駆 動 形 式 | 4輪駆動 (8×4)、6輪駆動 (8×6) 切換式 | |
| トルクコンバータ形式 | 3要素 1段 (自動ロックアップクラッチ付) | |
| 変 速 機 形 式 | フルオートマチック (流体式リターダ付) | |
| 変 速 段 数 | 前進6段 後退1段 副変速機 (Hi-Low切換付) | |
| 車 軸 形 式 | 前 軸 | 第1軸 全浮動式 (ドライブ ステア、減速機、デフロック付) |
| | 後 軸 | 第2軸 全浮動式 (ドライブ ステア、減速機、デフロック付) |
| | 第3軸 | 逆エリ奥特式 (ステア) |
| | 第4軸 | 全浮動式 (ドライブ ステア、減速機、デフロック付) |
| 懸 架 装 置 | ハイドロニューマチックサスペンション (サスペンションロック機構付) | |
| ブレーキ装置 | 主ブレーキ | ABS装備 2系統空気式全輪制動 |
| | 駐車ブレーキ | 空気式車輪制動形スプリングブレーキ (2,3,4軸) |
| | 補助ブレーキ | 圧縮圧開放式エンジンブレーキ、流体式リターダ |
| | 非常ブレーキ | 駐車ブレーキと兼用 |
| ステアリング装置 | 形 式 | セミインテグラル式/パワーステアリング、非常用パワーステアリング付 |
| | 一般走行モード | 1,2軸-同位相操向、4軸-逆位相操向 |
| | 作業モード | 前1,2軸、後3,4軸、前後輪独立操向モード、カウンタモード、クラブモード (リヤステ自動中立制御機構付) |
| タイヤサイズ | 全 輪 | 385 / 95 R25 170F ROAD |
| 電 気 シ ス テ ム | 24V | |
| バ ッ テ リ | (12V-170AH) ×2 | |
| 燃 料 タ ン ク 容 量 | 400L | |
| 尿 素 タ ン ク 容 量 | 40L | |

●安全装置

| |
|---|
| 緊急用かじ取装置、オーバーラン警報装置、3点式シートベルト、サスペンションロック装置、警告反射板、エンジン電子制御装置、トランスミッション電子制御装置、ラジエター液面警報装置、ヒータ&電動調整式電動格納サイドミラー、ローエアー警報装置、後方確認カメラ、ブレーキパッド残量警報装置 |
|---|

●標準装置

| |
|--|
| 集中給脂装置、エアドライヤ、前後牽引フック、アルミ敷板、アウトリガ操作用ラジコン (機体水平補助機能付) |
|--|

●キャブ装備

| |
|---|
| チルト/テレスコピックステアリングホイール、エアコンディショナ、パワーウィンドウ、サスペンション付マルチアジャスタブルシート、フルLEDヘッドランプ、アクセサリライト、タコグラフ、サンバイザ、Bluetooth付AM/FMラジオ、仮眠用ベッド |
|---|

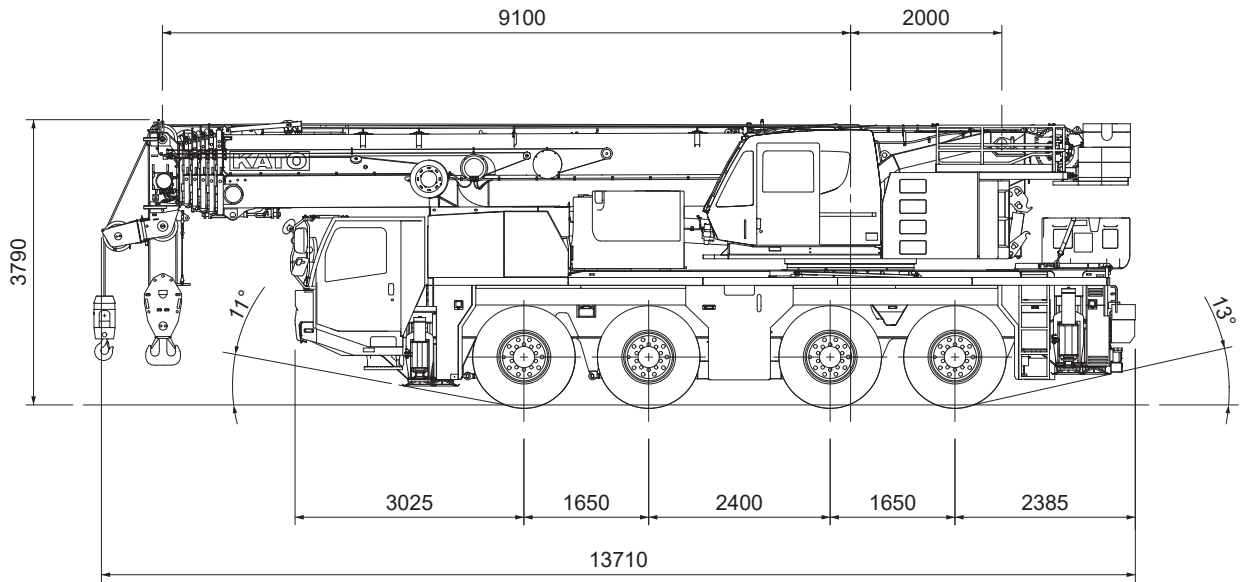
●オプション装置

| |
|---|
| 地上デジタル対応テレビ放送受信装置、燃焼式エアヒータ、タイヤ空気圧モニタリングシステム、ハンズフリーマイク、ドアバイザ |
|---|

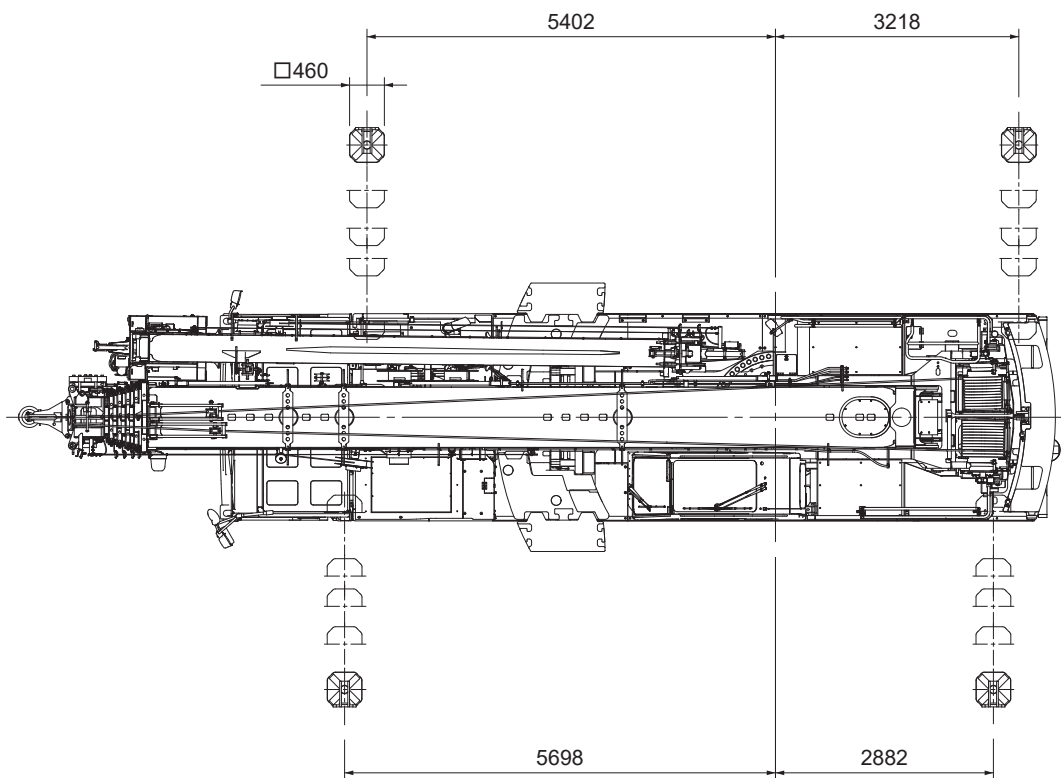
【注意】

1. 本仕様は、改良などにより予告なく変更する事があります。
2. 本機は、国内公道を走行する場合には、ジブ、ジブ用ホースリール、カウンタウエイト、補ウインチおよび主フックを別送しなければなりません。
3. 道路の通行には、道路法による通行の許可と道路運送車両法による保安基準の緩和が必要です。
4. 通行条件は運行経路ごとの道路管理者の算定結果によって付与されます。

■ 全体図

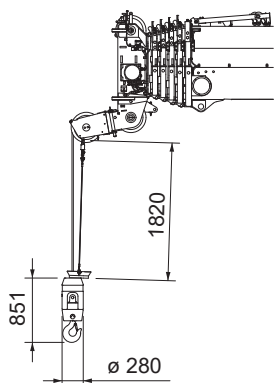


※現場内移動姿勢図
(29.8tカウンタウエイト装着時)

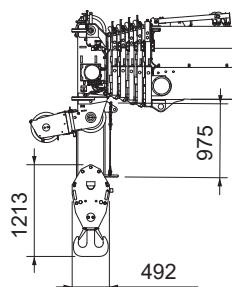


縮尺 : $\frac{1}{100}$ 単位(mm)

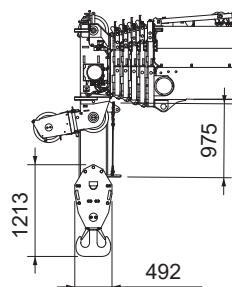
■全体図



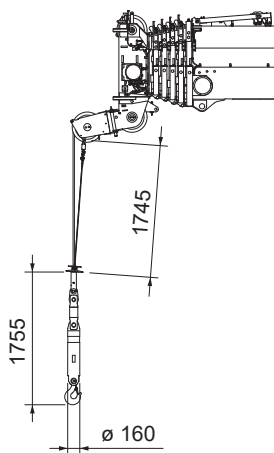
5.6ton フック



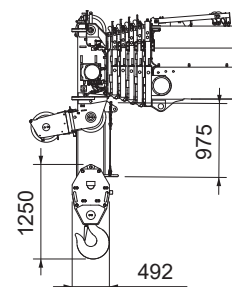
(横幅291)
37ton フック



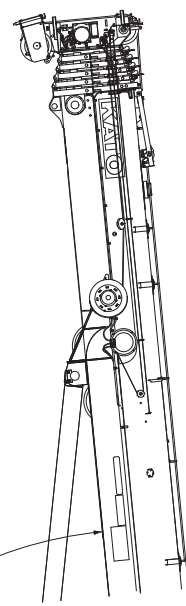
(横幅475)
55ton フック



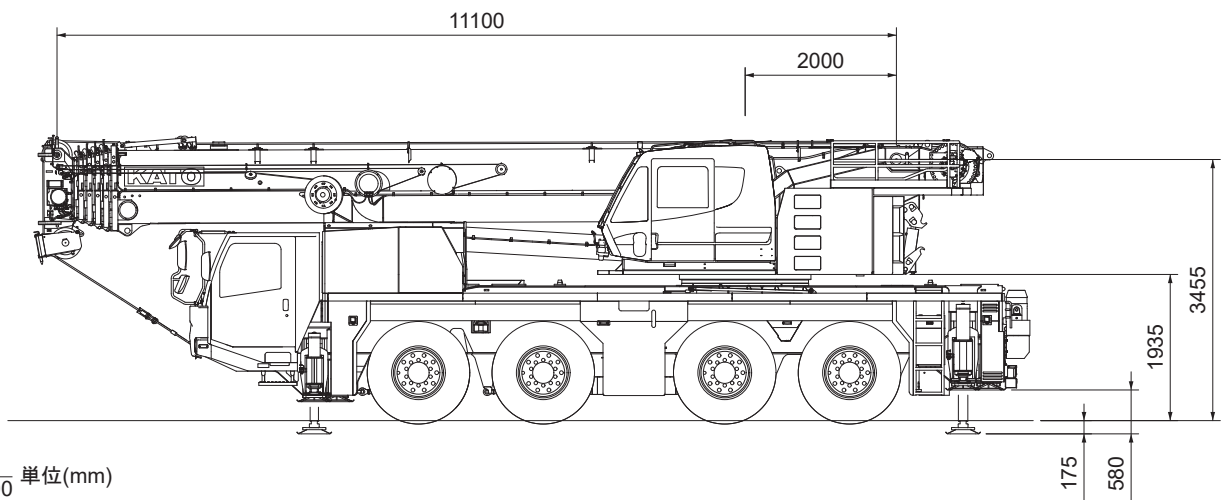
5.6ton フック(OP)



(横幅291)
37ton フック(OP)

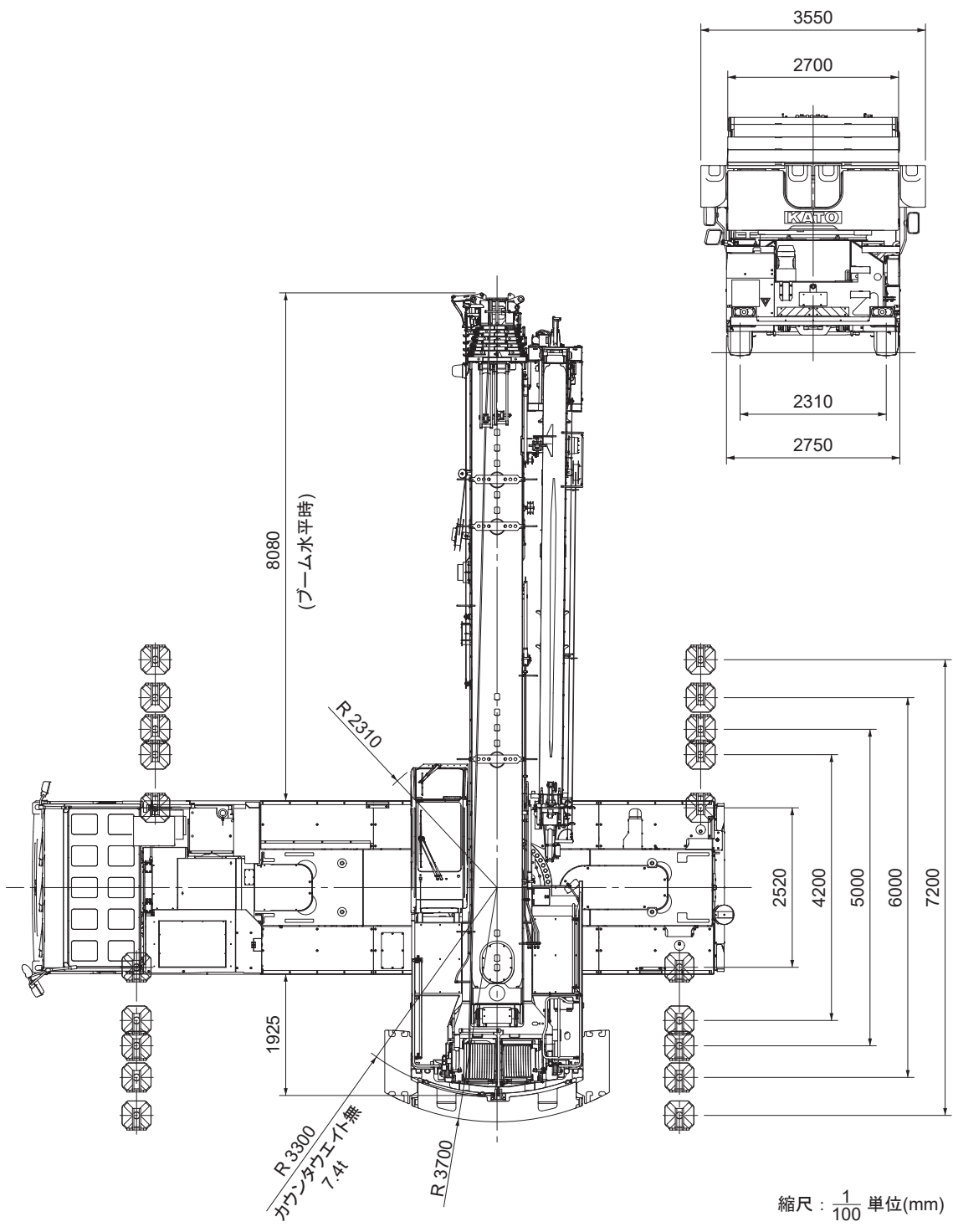


ブーム起伏角度
-1°~84°



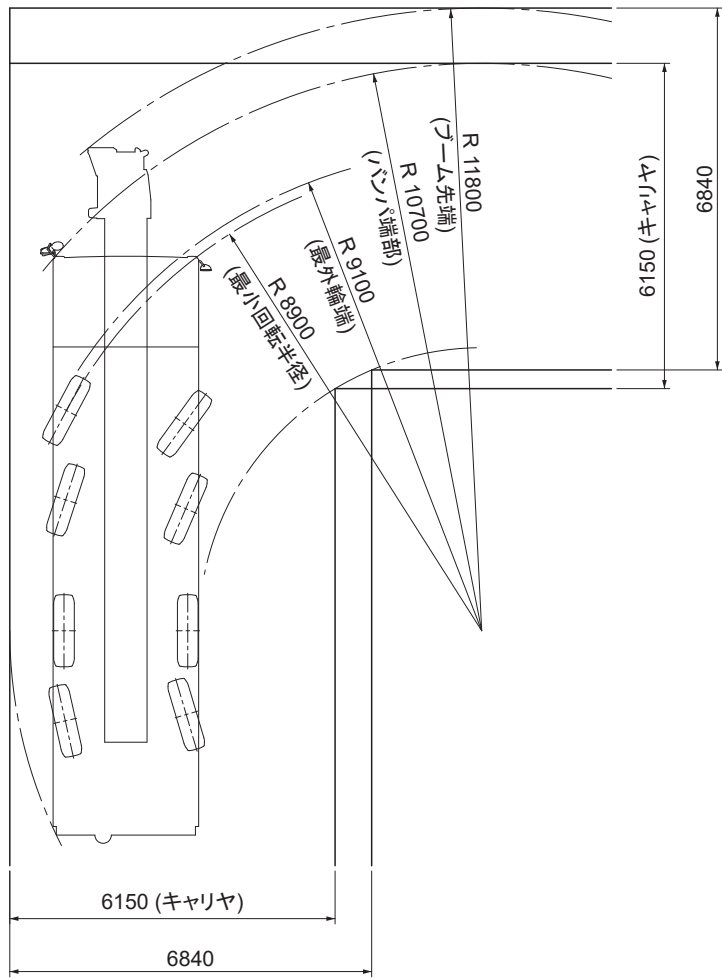
縮尺 : $\frac{1}{100}$ 単位(mm)

■ 全体図

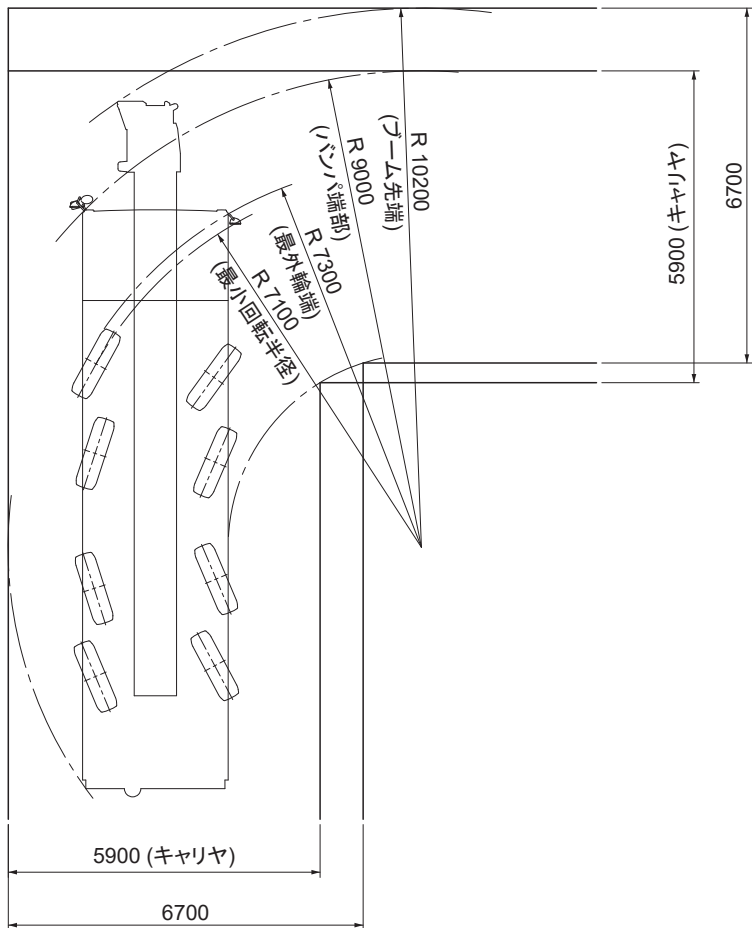


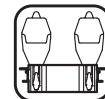
■最小直角通路幅

KA-1100R 直角通路幅 通常走行



KA-1100R 直角通路幅 特殊走行





FS1性能

アウトリガ最大(7.2m)張出(後方)カウンタウエイト(29.8t)クレーン装着

ブーム(SLジブ横抱またはSLジブ無)重荷重装置付

| | |
|--------------|-----------|
| 性能ブロック | 1 |
| 性能番号 | 1 |
| 作業半径(m) | 11.1m ブーム |
| 2.0 | 110.0 |
| 2.3 | 100.0 |
| 2.5 | 89.9 |
| 3.0 | 79.5 |
| 3.5 | 71.1 |
| 4.0 | 64.2 |
| 4.5 | 58.4 |
| 5.0 | 53.6 |
| ピン無最大荷重 | 25.5 |
| 危険角度(°) | — |
| 伸長状態 (伸長割合%) | |
| ブーム2 (%) | 0 |
| ブーム3 (%) | 0 |
| ブーム4 (%) | 0 |
| ブーム5 (%) | 0 |
| ブーム6 (%) | 0 |
| 標準フック | 110ton |
| フック質量 | 1320kg |
| 巻掛本数 | 24 |

(単位 : ton)



S1性能

アウトリガ最大(7.2m)張出(全周)カウンタウエイト(29.8t)クレーン装着
ブーム(SLジブ横抱)

| 性能 ブロック | 1 | 9 | 1 | 9 | 10 | 2 | 1 | 10 | 11 | 2 | 1 | 11 | 2 | 1 | 12 | 2 | 1 | 2 | 3 | 1 | 5 | 4 | 1 | 6 | 1 | 7 | 1 | 1 | 8 | |
|----------------------------|--------------|-------|--------------|-------|--------------|-------|-------|--------------|-------|-------|-------|--------------|-------|-------|--------------|-------|-------|--------------|-------|-------|--------------|-------|--------------|-------|--------------|-------|--------------|--------------|-------|------|
| 性能 番号 | 1 | 2 | 3 | 4 | 5 | 6 | 7 | 8 | 9 | 10 | 11 | 12 | 13 | 14 | 15 | 16 | 17 | 18 | 19 | 20 | 21 | 22 | 23 | 24 | 25 | 26 | 27 | 28 | 29 | |
| 作業 半径 (m) | 11.1m ブーム | | 14.8m ブーム | | 18.5m ブーム | | | 22.1m ブーム | | | | 25.8m ブーム | | | 29.5m ブーム | | | 33.2m ブーム | | | 36.9m ブーム | | 40.5m ブーム | | 44.2m ブーム | | 47.9m ブーム | 51.3m ブーム | | |
| 2.5 | 55.00 | | | | | | | | | | | | | | | | | | | | | | | | | | | | | |
| 3.0 | 55.00 | | | | | | | | | | | | | | | | | | | | | | | | | | | | | |
| 3.5 | 55.00 | 55.00 | 35.00 | 55.00 | 50.00 | 35.00 | 27.30 | | | | | | | | | | | | | | | | | | | | | | | |
| 4.0 | 55.00 | 55.00 | 35.00 | 55.00 | 50.00 | 35.00 | 25.40 | 46.00 | 46.00 | 35.00 | 28.00 | | | | | | | | | | | | | | | | | | | |
| 4.5 | 55.00 | 55.00 | 33.30 | 54.10 | 50.00 | 35.00 | 23.70 | 46.00 | 46.00 | 35.00 | 26.30 | 41.00 | 35.00 | 25.30 | | | | | | | | | | | | | | | | |
| 5.0 | 53.90 | 54.40 | 31.50 | 50.40 | 50.00 | 35.00 | 22.20 | 45.20 | 46.00 | 35.00 | 24.80 | 40.40 | 35.00 | 23.60 | | | | | | | | | | | | | | | | |
| 6.0 | 46.20 | 46.30 | 28.60 | 44.30 | 47.20 | 32.30 | 19.80 | 39.90 | 46.00 | 35.00 | 22.30 | 35.70 | 35.00 | 20.90 | 31.50 | 30.00 | 22.50 | | | | | | | | | | | | | |
| 7.0 | 40.60 | 40.20 | 26.20 | 39.50 | 40.90 | 29.80 | 17.80 | 35.40 | 41.70 | 32.80 | 20.20 | 31.80 | 34.80 | 18.70 | 29.60 | 30.00 | 20.30 | 25.00 | 21.00 | 18.00 | | | | | | | | | | |
| 8.0 | 37.10 | 35.40 | 24.20 | 35.20 | 35.90 | 27.70 | 16.20 | 31.70 | 36.70 | 30.40 | 18.50 | 28.70 | 32.70 | 16.90 | 26.60 | 30.00 | 18.40 | 25.00 | 21.00 | 17.00 | 20.00 | 16.30 | 15.00 | 16.00 | 13.00 | | | | | |
| 9.0 | 25.30 | 31.70 | 22.60 | 31.30 | 31.90 | 25.90 | 14.80 | 28.70 | 32.60 | 28.10 | 17.10 | 26.10 | 30.80 | 15.40 | 24.20 | 30.00 | 16.80 | 22.90 | 21.00 | 15.40 | 20.00 | 16.30 | 15.00 | 16.00 | 13.00 | 13.00 | 11.00 | | | |
| 10.0 | | 28.80 | 21.20 | 28.10 | 28.70 | 24.40 | 13.70 | 26.20 | 29.20 | 25.90 | 15.90 | 23.90 | 29.00 | 14.20 | 22.10 | 29.70 | 15.40 | 21.00 | 20.60 | 14.10 | 19.70 | 16.30 | 15.00 | 16.00 | 13.00 | 13.00 | 11.00 | 10.40 | | |
| 11.0 | | 25.55 | 20.10 | 25.40 | 26.00 | 23.10 | 12.70 | 24.00 | 26.40 | 24.00 | 14.80 | 22.00 | 27.00 | 13.10 | 20.40 | 27.20 | 14.20 | 19.30 | 19.40 | 13.00 | 18.10 | 16.30 | 14.10 | 16.00 | 13.00 | 13.00 | 11.00 | 10.40 | 9.00 | |
| 12.0 | | 22.00 | 19.20 | 21.65 | 21.85 | 21.90 | 11.80 | 22.10 | 23.15 | 22.40 | 13.90 | 20.40 | 24.00 | 12.20 | 18.80 | 24.00 | 13.10 | 17.80 | 18.30 | 12.00 | 16.70 | 15.60 | 13.10 | 16.00 | 13.00 | 13.00 | 11.00 | 10.40 | 9.00 | |
| 14.0 | | | | 16.75 | 17.35 | 19.25 | 10.50 | 17.20 | 17.95 | 19.50 | 12.40 | 17.70 | 19.45 | 10.60 | 16.30 | 19.20 | 11.40 | 15.50 | 16.50 | 10.40 | 14.40 | 13.80 | 11.50 | 13.80 | 12.30 | 13.00 | 11.00 | 10.40 | 9.00 | |
| 16.0 | | | | 13.20 | 13.70 | 15.30 | 9.50 | 13.60 | 14.40 | 15.90 | 11.20 | 14.15 | 15.85 | 9.40 | 14.30 | 15.60 | 10.10 | 13.60 | 15.00 | 9.20 | 12.60 | 12.30 | 10.10 | 12.10 | 10.90 | 11.70 | 11.00 | 10.40 | 9.00 | |
| 18.0 | | | | | | | | 11.05 | 11.75 | 13.25 | 10.10 | 11.50 | 13.15 | 8.50 | 12.10 | 12.90 | 9.00 | 12.10 | 13.40 | 8.20 | 11.20 | 11.10 | 9.10 | 10.70 | 9.70 | 10.30 | 10.50 | 10.20 | 9.00 | |
| 20.0 | | | | | | | | 7.90 | 8.40 | 9.60 | 9.30 | 9.55 | 11.15 | 7.70 | 10.05 | 10.90 | 8.10 | 10.60 | 11.35 | 7.30 | 10.00 | 10.10 | 8.20 | 9.50 | 8.70 | 9.20 | 9.50 | 9.10 | 8.30 | |
| 22.0 | | | | | | | | | | | | 8.00 | 9.55 | 7.00 | 8.50 | 9.30 | 7.40 | 9.00 | 9.75 | 6.60 | 9.00 | 9.20 | 7.40 | 8.50 | 7.80 | 8.20 | 8.60 | 8.20 | 7.60 | |
| 24.0 | | | | | | | | | | | | | | | 7.20 | 8.00 | 6.80 | 7.75 | 8.40 | 6.00 | 7.70 | 8.50 | 6.80 | 7.70 | 7.10 | 7.40 | 7.80 | 7.40 | 6.90 | |
| 26.0 | | | | | | | | | | | | | | | 6.15 | 6.95 | 6.30 | 6.65 | 7.35 | 5.50 | 6.65 | 7.55 | 6.30 | 6.80 | 6.50 | 6.80 | 7.20 | 6.70 | 6.20 | |
| 28.0 | | | | | | | | | | | | | | | | | | 5.75 | 6.45 | 5.10 | 5.80 | 6.70 | 5.80 | 5.95 | 6.00 | 6.20 | 6.60 | 6.10 | 5.70 | |
| 30.0 | | | | | | | | | | | | | | | | | | 5.00 | 5.70 | 4.80 | 5.00 | 5.90 | 5.40 | 5.20 | 5.50 | 5.40 | 5.90 | 5.60 | 5.20 | |
| 32.0 | | | | | | | | | | | | | | | | | | | | | | 4.35 | 5.25 | 5.00 | 4.55 | 5.10 | 4.75 | 5.25 | 5.00 | 4.70 |
| 34.0 | | | | | | | | | | | | | | | | | | | | | | 3.80 | 4.65 | 4.80 | 3.95 | 4.70 | 4.15 | 4.65 | 4.45 | 4.30 |
| 36.0 | | | | | | | | | | | | | | | | | | | | | | | | 3.45 | 4.30 | 3.70 | 4.15 | 3.90 | 3.95 | |
| 38.0 | | | | | | | | | | | | | | | | | | | | | | | | 3.00 | 3.85 | 3.20 | 3.70 | 3.50 | 3.50 | |
| 40.0 | | | | | | | | | | | | | | | | | | | | | | | | | | 2.85 | 3.30 | 3.10 | 3.10 | |
| 42.0 | | | | | | | | | | | | | | | | | | | | | | | | | | 2.45 | 2.95 | 2.70 | 2.75 | |
| 44.0 | | | | | | | | | | | | | | | | | | | | | | | | | | | | 2.40 | 2.45 | |
| 46.0 | | | | | | | | | | | | | | | | | | | | | | | | | | | | | 2.10 | |
| 48.0 | | | | | | | | | | | | | | | | | | | | | | | | | | | | | 1.80 | |
| ピン無 載大荷重 危険角度 (°) | 25.50 | 22.50 | 25.50 | 20.40 | 22.00 | 24.50 | 18.30 | 19.90 | 21.60 | 23.40 | 18.30 | 19.50 | 22.20 | 17.80 | 18.80 | 20.50 | 17.80 | 18.30 | 18.30 | 17.30 | 17.60 | 16.30 | 15.00 | 16.00 | 13.00 | 13.00 | 11.00 | 10.40 | 9.00 | |
| 伸長状態 (伸長割合%) | | | | | | | | | | | | | | | | | | | | | | | | | | | | | | |
| ブーム2 | 0 | 46 | 0 | 92 | 46 | 0 | 0 | 92 | 46 | 0 | 0 | 92 | 0 | 0 | 92 | 46 | 0 | 92 | 46 | 0 | 92 | 46 | 0 | 92 | 0 | 92 | 46 | 92 | 100 | |
| ブーム3 | 0 | 0 | 0 | 0 | 46 | 0 | 0 | 46 | 46 | 0 | 0 | 46 | 46 | 0 | 46 | 46 | 0 | 46 | 46 | 0 | 92 | 46 | 46 | 92 | 92 | 92 | 92 | 92 | 100 | |
| ブーム4 | 0 | 0 | 0 | 0 | 0 | 0 | 0 | 0 | 46 | 46 | 0 | 46 | 46 | 0 | 46 | 46 | 46 | 46 | 46 | 92 | 46 | 46 | 92 | 92 | 92 | 92 | 92 | 100 | | |
| ブーム5 | 0 | 0 | 0 | 0 | 0 | 46 | 0 | 0 | 0 | 46 | 46 | 0 | 46 | 92 | 46 | 46 | 92 | 46 | 46 | 92 | 46 | 92 | 92 | 46 | 92 | 92 | 92 | 100 | | |
| ブーム6 | 0 | 0 | 46 | 0 | 0 | 46 | 92 | 0 | 0 | 46 | 92 | 0 | 46 | 92 | 0 | 46 | 92 | 46 | 92 | 92 | 46 | 92 | 92 | 46 | 92 | 46 | 92 | 100 | | |
| 標準 フック | 55ton | 55ton | 37ton | 55ton | 55ton | 37ton | 37ton | 55ton | 55ton | 37ton | 37ton | 55ton | 37ton | 37ton | 37ton | 37ton | 37ton | 37ton | 37ton | 37ton | 37ton | 37ton | 37ton | 37ton | 37ton | 37ton | 37ton | 37ton | 37ton | |
| フック 質量 | 630kg | 630kg | 400kg | 630kg | 630kg | 400kg | 400kg | 630kg | 630kg | 400kg | 400kg | 630kg | 400kg | 400kg | 400kg | 400kg | 400kg | 400kg | 400kg | 400kg | 400kg | 400kg | 400kg | 400kg | 400kg | 400kg | 400kg | 400kg | 400kg | |
| 巻掛 本数 | 11 | 11 | 7 | 11 | 10 | 7 | 6 | 9 | 9 | 7 | 6 | 8 | 7 | 5 | 6 | 6 | 5 | 5 | 4 | 4 | 4 | 4 | 3 | 3 | 3 | 3 | 2 | 2 | 2 | |

(単位 : ton)

S性能
A性能
B性能
C性能
D性能
E性能
F性能
SLジブ横抱
SLジブ無

KATO KA-1100R ブーム定格総荷重表 (SLジブ無)

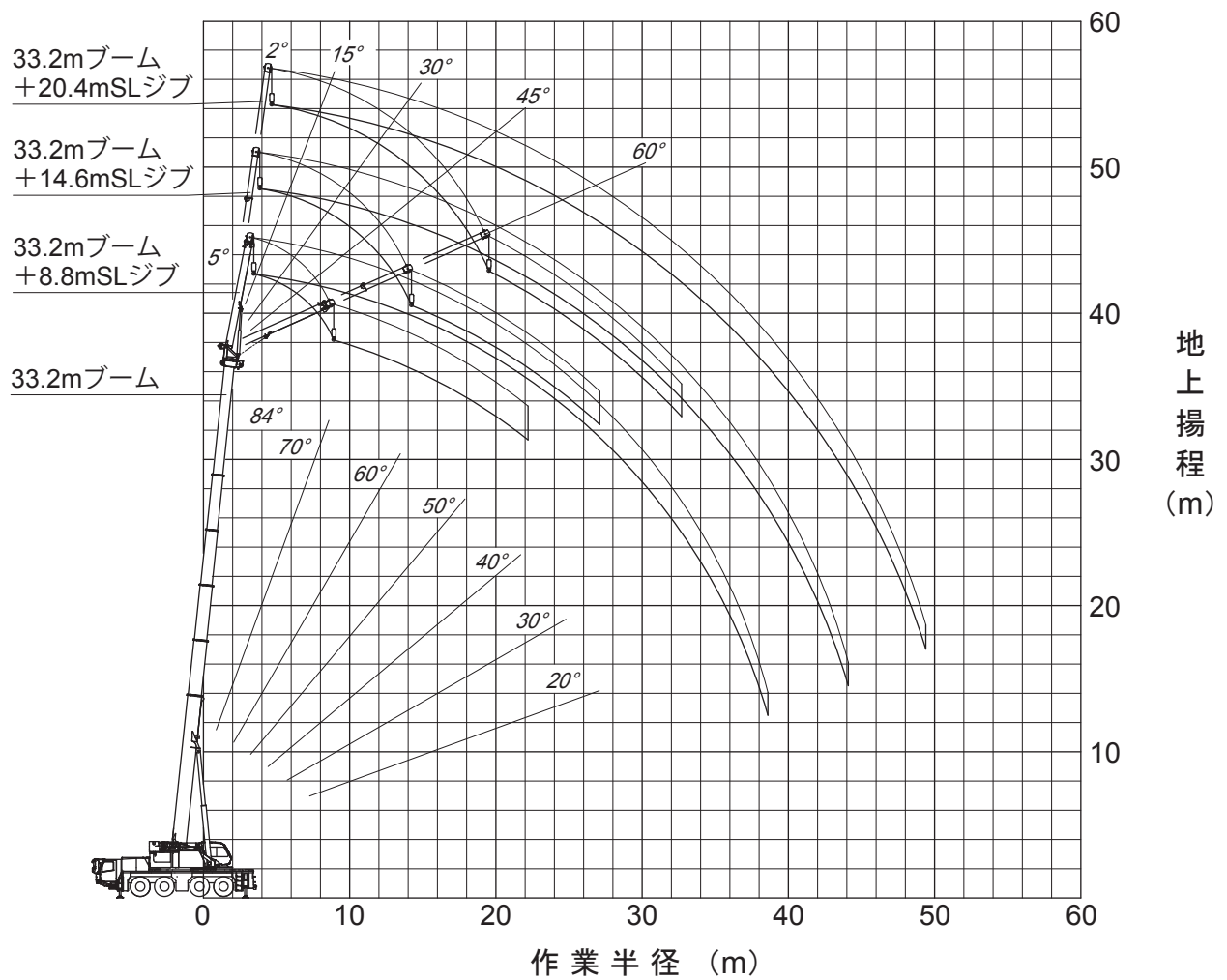
NS1性能

アウトリガ最大(7.2m)張出(全周) カウンタウエイト(29.8t)クレーン装着
 ブーム(SLジブ無)

| 性能 ブロック | 1 | 9 | 1 | 9 | 10 | 2 | 1 | 10 | 11 | 2 | 1 | 11 | 2 | 1 | 12 | 2 | 1 | 2 | 3 | 1 | 5 | 4 | 1 | 6 | 1 | 7 | 1 | 1 | 8 | | |
|----------------------------|--------------|--------------|--------------|-------|-------|-------|--------------|-------|-------|-------|--------------|-------|-------|--------------|-------|-------|--------------|-------|-------|--------------|-------|-------|--------------|-------|--------------|-------|--------------|--------------|-------|------|------|
| 性能 番号 | 1 | 2 | 3 | 4 | 5 | 6 | 7 | 8 | 9 | 10 | 11 | 12 | 13 | 14 | 15 | 16 | 17 | 18 | 19 | 20 | 21 | 22 | 23 | 24 | 25 | 26 | 27 | 28 | 29 | | |
| 作業 半径 (m) | 11.1m ブーム | 14.8m ブーム | 18.5m ブーム | | | | 22.1m ブーム | | | | 25.8m ブーム | | | 29.5m ブーム | | | 33.2m ブーム | | | 36.9m ブーム | | | 40.5m ブーム | | 44.2m ブーム | | 47.9m ブーム | 51.3m ブーム | | | |
| 2.5 | 55.00 | | | | | | | | | | | | | | | | | | | | | | | | | | | | | | |
| 3.0 | 55.00 | | | | | | | | | | | | | | | | | | | | | | | | | | | | | | |
| 3.5 | 55.00 | 55.00 | 35.00 | 55.00 | 50.00 | 35.00 | 27.30 | | | | | | | | | | | | | | | | | | | | | | | | |
| 4.0 | 55.00 | 55.00 | 35.00 | 55.00 | 50.00 | 35.00 | 25.40 | 46.00 | 46.00 | 35.00 | 28.00 | | | | | | | | | | | | | | | | | | | | |
| 4.5 | 55.00 | 55.00 | 33.30 | 54.10 | 50.00 | 35.00 | 23.70 | 46.00 | 46.00 | 35.00 | 26.30 | 41.00 | 35.00 | 25.30 | | | | | | | | | | | | | | | | | |
| 5.0 | 55.00 | 55.00 | 31.50 | 50.40 | 50.00 | 35.00 | 22.20 | 45.20 | 46.00 | 35.00 | 24.80 | 40.40 | 35.00 | 23.60 | | | | | | | | | | | | | | | | | |
| 6.0 | 47.40 | 47.30 | 28.60 | 44.30 | 48.00 | 32.30 | 19.80 | 39.90 | 46.00 | 35.00 | 22.30 | 35.70 | 35.00 | 20.90 | 31.50 | 30.00 | 22.50 | | | | | | | | | | | | | | |
| 7.0 | 41.90 | 41.10 | 26.20 | 39.50 | 41.70 | 29.80 | 17.80 | 35.40 | 42.40 | 32.60 | 20.20 | 31.80 | 34.80 | 18.70 | 29.60 | 30.00 | 20.30 | 25.00 | 21.00 | 18.00 | | | | | | | | | | | |
| 8.0 | 38.30 | 36.40 | 24.20 | 35.50 | 36.70 | 27.70 | 16.20 | 31.70 | 37.30 | 30.40 | 18.50 | 28.70 | 32.70 | 16.90 | 26.60 | 30.00 | 18.40 | 25.00 | 21.00 | 17.00 | 20.00 | 16.30 | 15.00 | 16.00 | 13.00 | | | | | | |
| 9.0 | 26.50 | 32.60 | 22.60 | 32.00 | 32.70 | 25.90 | 14.80 | 28.70 | 33.30 | 28.10 | 17.10 | 26.10 | 30.80 | 15.40 | 24.20 | 30.00 | 16.80 | 22.90 | 21.00 | 15.40 | 20.00 | 16.30 | 15.00 | 16.00 | 13.00 | 13.00 | 11.00 | | | | |
| 10.0 | | 29.40 | 21.20 | 28.80 | 29.50 | 24.40 | 13.70 | 26.20 | 29.80 | 25.90 | 15.90 | 23.90 | 29.00 | 14.20 | 22.10 | 29.80 | 15.40 | 21.00 | 20.60 | 14.10 | 19.70 | 16.30 | 15.00 | 16.00 | 13.00 | 13.00 | 11.00 | 10.40 | | | |
| 11.0 | | 26.25 | 20.10 | 24.95 | 25.60 | 23.10 | 12.70 | 24.00 | 26.05 | 24.00 | 14.80 | 22.00 | 27.00 | 13.10 | 20.40 | 27.20 | 14.20 | 19.30 | 19.40 | 13.00 | 18.10 | 16.30 | 14.10 | 16.00 | 13.00 | 13.00 | 11.00 | 10.40 | 9.00 | | |
| 12.0 | | 23.30 | 19.20 | 21.60 | 21.80 | 21.90 | 11.80 | 21.85 | 22.65 | 22.40 | 13.90 | 20.40 | 24.00 | 12.20 | 18.80 | 23.75 | 13.10 | 17.80 | 18.30 | 12.00 | 16.70 | 15.60 | 13.10 | 16.00 | 13.00 | 13.00 | 11.00 | 10.40 | 9.00 | | |
| 14.0 | | | | 16.65 | 17.25 | 19.15 | 10.50 | 16.90 | 17.70 | 19.25 | 12.40 | 17.30 | 19.05 | 10.60 | 16.30 | 18.70 | 11.40 | 15.50 | 16.50 | 10.40 | 14.40 | 13.80 | 11.50 | 13.80 | 12.30 | 13.00 | 11.00 | 10.40 | 9.00 | | |
| 16.0 | | | | 13.20 | 13.80 | 15.60 | 9.50 | 13.45 | 14.20 | 15.75 | 11.20 | 13.85 | 15.60 | 9.40 | 14.30 | 15.25 | 10.10 | 13.60 | 15.00 | 9.20 | 12.60 | 12.30 | 10.10 | 12.10 | 10.90 | 11.70 | 11.00 | 10.40 | 9.00 | | |
| 18.0 | | | | | | | | 11.00 | 11.75 | 13.20 | 10.10 | 11.35 | 13.00 | 8.50 | 11.80 | 12.70 | 9.00 | 12.10 | 13.05 | 8.20 | 11.20 | 11.10 | 9.10 | 10.70 | 9.70 | 10.30 | 10.50 | 10.20 | 9.00 | | |
| 20.0 | | | | | | | | 8.50 | 9.00 | 10.20 | 9.30 | 9.45 | 11.05 | 7.70 | 9.90 | 10.70 | 8.10 | 10.40 | 11.10 | 7.30 | 10.00 | 10.10 | 8.20 | 9.50 | 8.70 | 9.20 | 9.50 | 9.10 | 8.30 | | |
| 22.0 | | | | | | | | | | | | 7.95 | 9.55 | 7.00 | 8.40 | 9.20 | 7.40 | 8.85 | 9.60 | 6.60 | 8.80 | 9.20 | 7.40 | 8.50 | 7.80 | 8.20 | 8.60 | 8.20 | 7.60 | | |
| 24.0 | | | | | | | | | | | | | | | 7.15 | 8.00 | 6.80 | 7.65 | 8.30 | 6.00 | 7.60 | 8.50 | 6.80 | 7.70 | 7.10 | 7.40 | 7.80 | 7.40 | 6.90 | | |
| 26.0 | | | | | | | | | | | | | | | 6.15 | 6.95 | 6.30 | 6.60 | 7.30 | 5.50 | 6.55 | 7.50 | 6.30 | 6.70 | 6.50 | 6.80 | 7.20 | 6.70 | 6.20 | | |
| 28.0 | | | | | | | | | | | | | | | | | | | | 5.70 | 6.45 | 5.10 | 5.70 | 6.60 | 5.80 | 6.00 | 6.00 | 6.55 | 6.10 | 5.70 | |
| 30.0 | | | | | | | | | | | | | | | | | | | | 5.00 | 5.70 | 4.80 | 5.00 | 5.85 | 5.40 | 5.10 | 5.50 | 5.30 | 5.80 | 5.55 | 5.20 |
| 32.0 | | | | | | | | | | | | | | | | | | | | | | | 4.35 | 5.20 | 5.00 | 4.50 | 5.10 | 4.65 | 5.20 | 4.90 | 4.70 |
| 34.0 | | | | | | | | | | | | | | | | | | | | | | | 3.80 | 4.65 | 4.80 | 3.95 | 4.70 | 4.10 | 4.60 | 4.35 | 4.30 |
| 36.0 | | | | | | | | | | | | | | | | | | | | | | | | | 3.45 | 4.30 | 3.65 | 4.15 | 3.90 | 3.85 | |
| 38.0 | | | | | | | | | | | | | | | | | | | | | | | | | 3.00 | 3.85 | 3.20 | 3.70 | 3.40 | 3.45 | |
| 40.0 | | | | | | | | | | | | | | | | | | | | | | | | | | | 2.80 | 3.35 | 3.05 | 3.05 | |
| 42.0 | | | | | | | | | | | | | | | | | | | | | | | | | | | 2.50 | 3.00 | 2.70 | 2.70 | |
| 44.0 | | | | | | | | | | | | | | | | | | | | | | | | | | | | | 2.40 | 2.40 | |
| 46.0 | | | | | | | | | | | | | | | | | | | | | | | | | | | | | | 2.15 | |
| 48.0 | | | | | | | | | | | | | | | | | | | | | | | | | | | | | | 1.85 | |
| ピン無 最大荷重 危険角度 (°) | 25.50 | 22.50 | 25.50 | 20.40 | 22.00 | 24.50 | 18.30 | 19.90 | 21.60 | 23.40 | 18.30 | 19.50 | 22.20 | 17.80 | 18.80 | 20.50 | 17.80 | 18.30 | 18.30 | 17.30 | 17.60 | 16.30 | 15.00 | 16.00 | 13.00 | 13.00 | 11.00 | 10.40 | 9.00 | | |
| 伸長状態 (伸長割合%) | | | | | | | | | | | | | | | | | | | | | | | | | | | | | | | |
| ブーム2 | 0 | 46 | 0 | 92 | 46 | 0 | 0 | 92 | 46 | 0 | 0 | 92 | 0 | 0 | 92 | 46 | 0 | 92 | 46 | 0 | 92 | 46 | 0 | 92 | 0 | 92 | 46 | 92 | 100 | | |
| ブーム3 | 0 | 0 | 0 | 0 | 46 | 0 | 0 | 46 | 46 | 0 | 0 | 46 | 46 | 0 | 46 | 46 | 0 | 46 | 46 | 0 | 92 | 46 | 46 | 92 | 92 | 92 | 92 | 92 | 100 | | |
| ブーム4 | 0 | 0 | 0 | 0 | 0 | 0 | 0 | 0 | 46 | 46 | 0 | 46 | 46 | 0 | 46 | 46 | 46 | 46 | 46 | 92 | 46 | 46 | 92 | 92 | 92 | 92 | 92 | 92 | 100 | | |
| ブーム5 | 0 | 0 | 0 | 0 | 0 | 46 | 0 | 0 | 0 | 46 | 46 | 0 | 46 | 92 | 46 | 46 | 92 | 46 | 46 | 92 | 46 | 92 | 92 | 46 | 92 | 92 | 92 | 92 | 100 | | |
| ブーム6 | 0 | 0 | 46 | 0 | 0 | 46 | 92 | 0 | 0 | 46 | 92 | 0 | 46 | 92 | 0 | 46 | 92 | 46 | 92 | 92 | 46 | 92 | 92 | 46 | 92 | 46 | 92 | 92 | 100 | | |
| 標準 フック | 55ton | 55ton | 37ton | 55ton | 55ton | 37ton | 37ton | 55ton | 55ton | 37ton | 37ton | 55ton | 37ton | 37ton | 37ton | 37ton | 37ton | 37ton | 37ton | 37ton | 37ton | 37ton | 37ton | 37ton | 37ton | 37ton | 37ton | 37ton | 37ton | | |
| フック 質量 | 630kg | 630kg | 400kg | 630kg | 630kg | 400kg | 400kg | 630kg | 630kg | 400kg | 400kg | 630kg | 400kg | 400kg | 400kg | 400kg | 400kg | 400kg | 400kg | 400kg | 400kg | 400kg | 400kg | 400kg | 400kg | 400kg | 400kg | 400kg | 400kg | | |
| 巻掛 本数 | 11 | 11 | 7 | 11 | 10 | 7 | 6 | 9 | 9 | 7 | 6 | 8 | 7 | 5 | 6 | 6 | 5 | 5 | 4 | 4 | 4 | 3 | 3 | 3 | 3 | 3 | 2 | 2 | 2 | | |

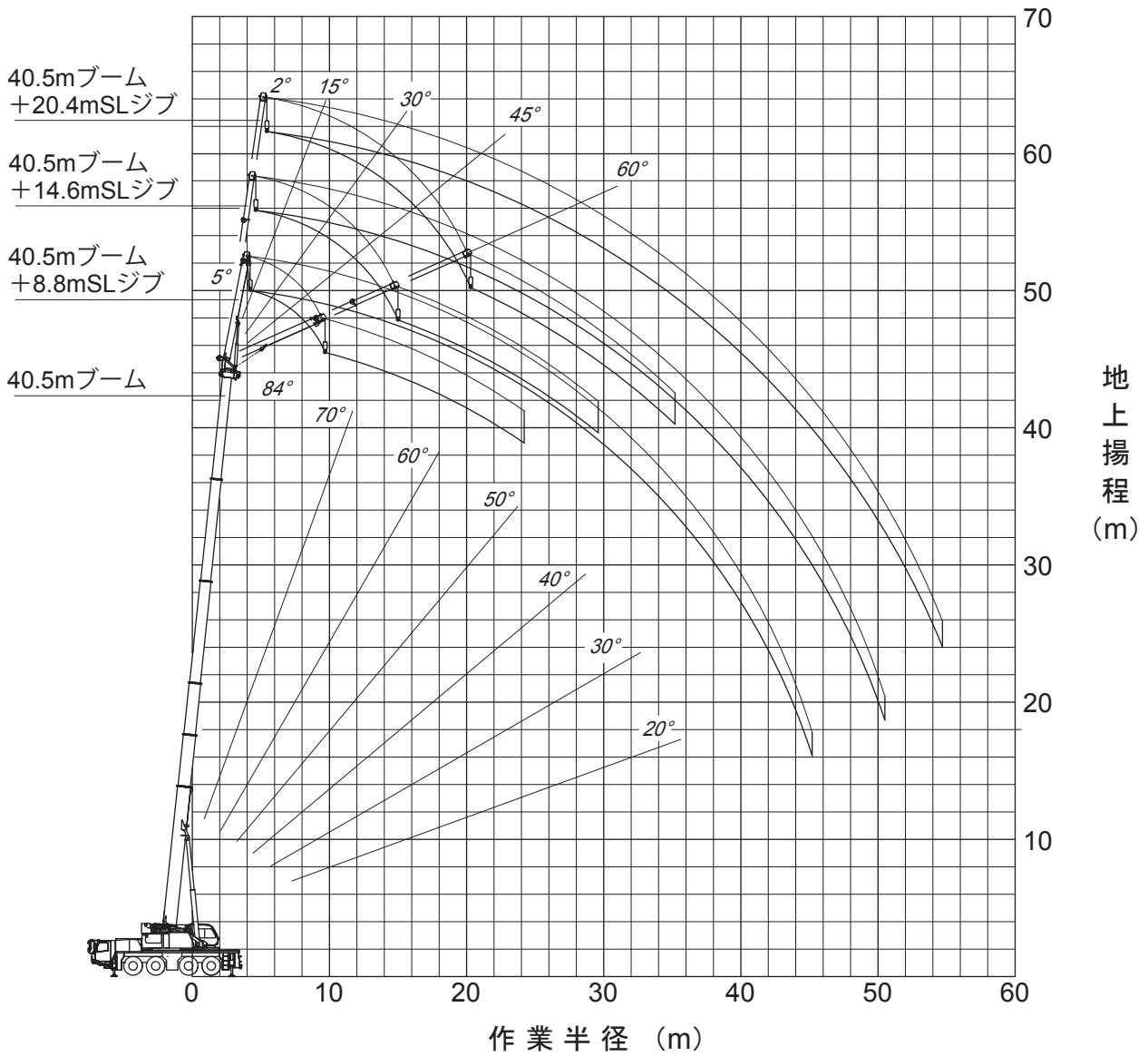
(単位 : ton)

スーパーラフinggジブ(SLジブ) 作業範囲図 (33.2mブーム+8.8m~20.4mSLジブ)



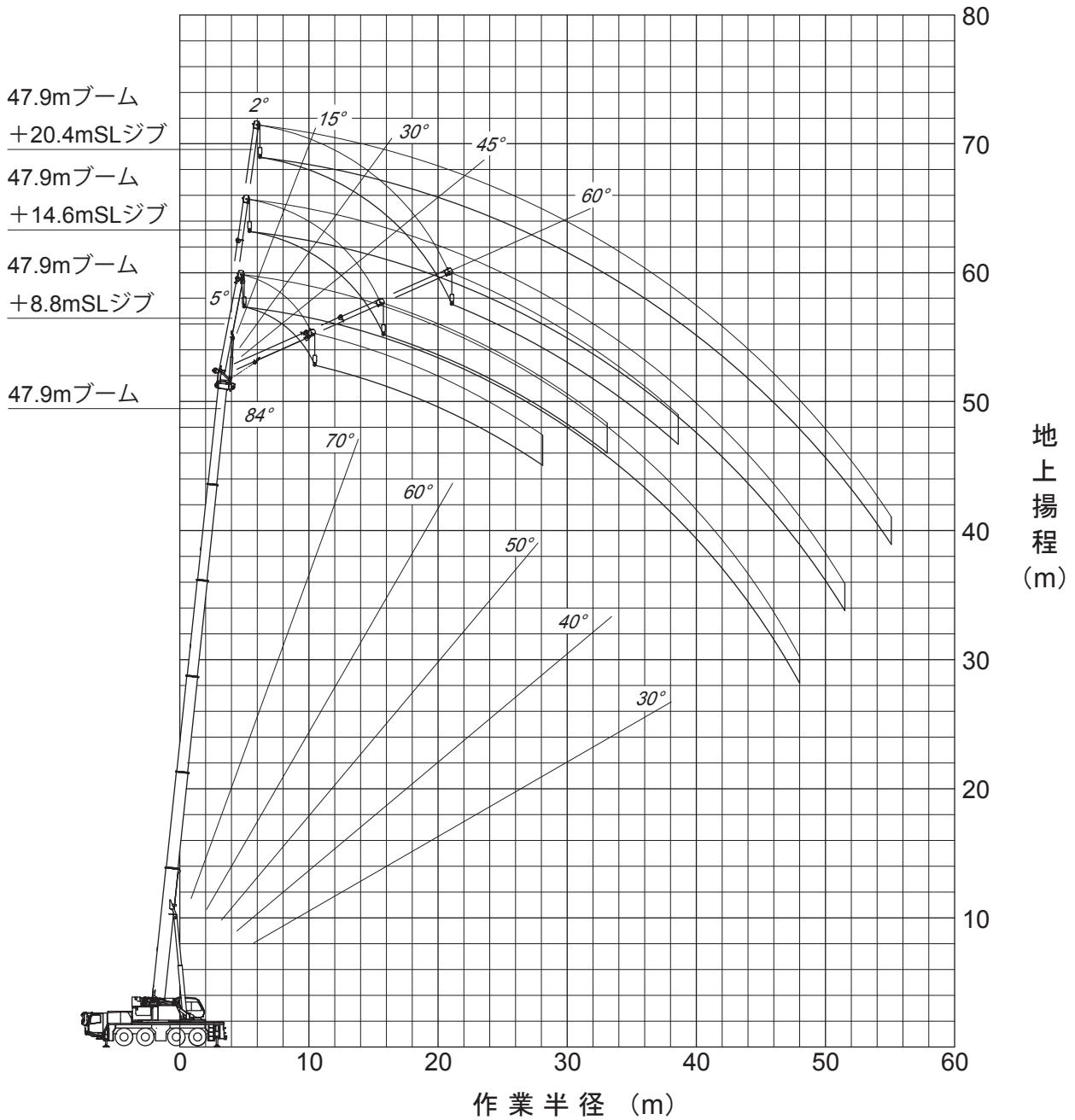
- 注1. 本図はブームおよびSLジブのたわみを含んでいません。
- 注2. 本図はSS1性能時のものです。

スーパーラフングジブ(SLジブ) 作業範囲図 (40.5mブーム+8.8m~20.4mSLジブ)



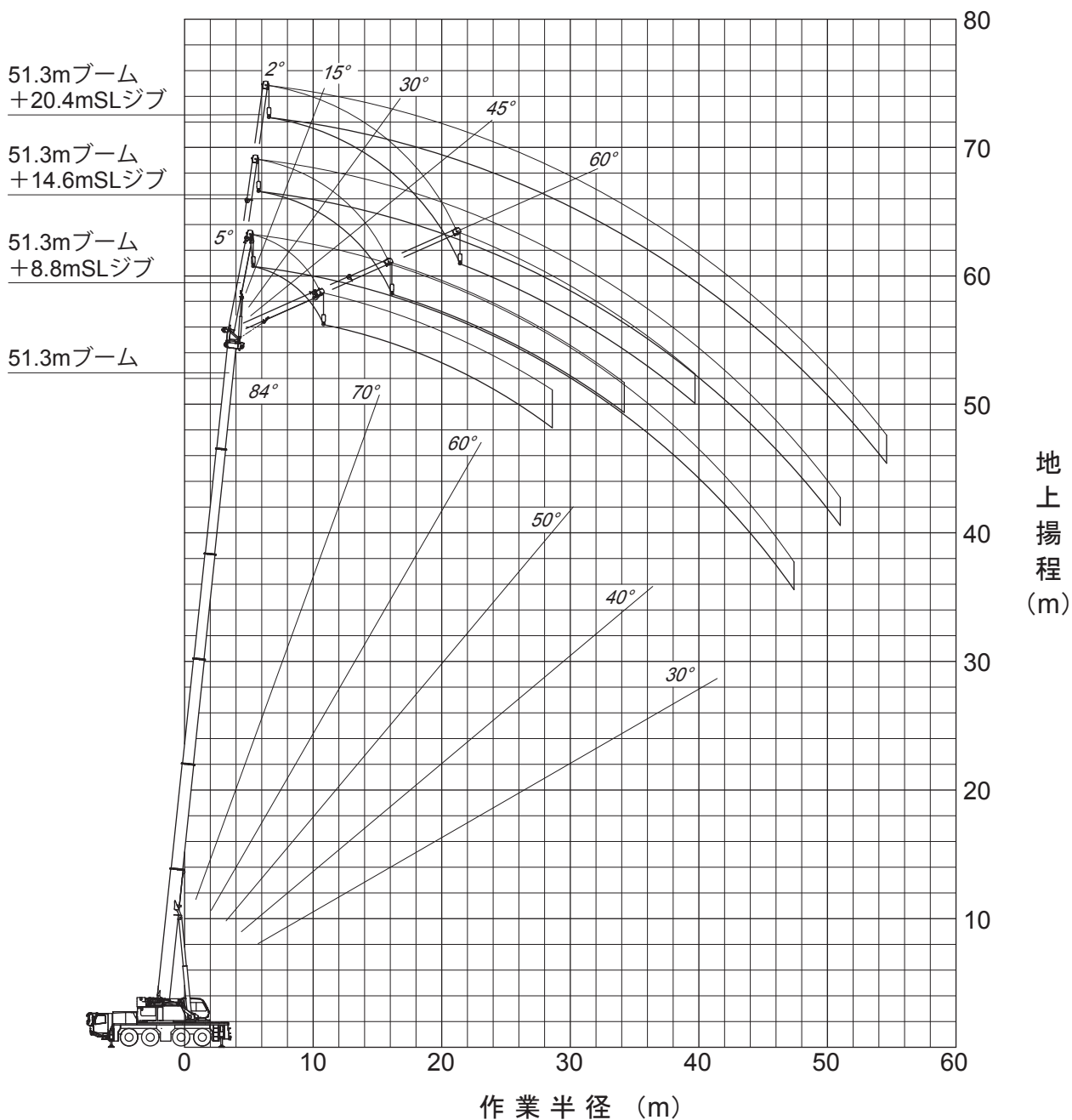
- 注1. 本図はブームおよびSLジブのたわみを含んでいません。
 注2. 本図はSS1性能時のものです。

スーパーラフングジブ(SLジブ) 作業範囲図 (47.9mブーム+8.8m~20.4mSLジブ)



- 注1. 本図はブームおよびSLジブのたわみを含んでいません。
- 注2. 本図はSS1性能時のものです。

スーパーラフングジブ(SLジブ) 作業範囲図 (51.3mブーム+8.8m~20.4mSLジブ)



注1. 本図はブームおよびSLジブのたわみを含んでいません。
 注2. 本図はSS1性能時のものです。

KATO KA-1100R SLジブ定格総荷重表 (8.8mSLジブ)

SS1性能

アウトリガ最大(7.2m)張出(全周) カウンタウエイト(29.8t)クレーン装着
33.2mブーム+8.8mSLジブ

| ブーム 角度 (°) | オフセット 5° | | オフセット 15° | | オフセット 30° | | オフセット 45° | | オフセット 60° | |
|------------------|-----------------|-------------|-----------------|-------------|-----------------|-------------|-----------------|-------------|-----------------|-------------|
| | 作業 半径 [m] | 荷重 [ton] | 作業 半径 [m] | 荷重 [ton] | 作業 半径 [m] | 荷重 [ton] | 作業 半径 [m] | 荷重 [ton] | 作業 半径 [m] | 荷重 [ton] |
| 84.0 | 4.6 | 5.60 | 5.9 | 5.60 | 7.7 | 5.60 | 9.3 | 5.60 | 10.2 | 5.05 |
| 80.0 | 7.1 | 5.60 | 8.5 | 5.60 | 10.3 | 5.60 | 11.7 | 5.60 | 12.5 | 4.85 |
| 77.0 | 9.5 | 5.60 | 10.8 | 5.60 | 12.6 | 5.60 | 13.8 | 5.60 | 14.4 | 4.80 |
| 75.0 | 11.0 | 5.60 | 12.3 | 5.60 | 14.0 | 5.60 | 15.2 | 5.55 | 15.7 | 4.75 |
| 72.0 | 13.3 | 5.60 | 14.5 | 5.60 | 16.1 | 5.60 | 17.1 | 5.45 | 17.5 | 4.70 |
| 70.0 | 14.8 | 5.60 | 15.9 | 5.60 | 17.4 | 5.60 | 18.4 | 5.35 | 18.7 | 4.70 |
| 67.0 | 16.9 | 5.60 | 18.0 | 5.60 | 19.4 | 5.60 | 20.2 | 5.25 | 20.5 | 4.70 |
| 65.0 | 18.3 | 5.60 | 19.4 | 5.60 | 20.7 | 5.60 | 21.5 | 5.20 | 21.6 | 4.70 |
| 64.0 | 19.0 | 5.60 | 20.1 | 5.60 | 21.4 | 5.60 | 22.0 | 5.15 | 22.2 | 4.65 |
| 62.0 | 20.4 | 5.60 | 21.4 | 5.60 | 22.6 | 5.55 | 23.1 | 5.10 | | |
| 60.0 | 21.7 | 5.60 | 22.7 | 5.60 | 23.8 | 5.45 | 24.2 | 5.05 | | |
| 57.0 | 23.6 | 5.60 | 24.5 | 5.55 | 25.5 | 5.30 | 25.8 | 5.05 | | |
| 55.0 | 24.8 | 5.60 | 25.7 | 5.55 | 26.6 | 5.25 | 26.8 | 5.05 | | |
| 52.0 | 26.6 | 5.60 | 27.3 | 5.35 | 28.1 | 5.10 | 28.2 | 5.05 | | |
| 51.0 | 27.1 | 5.40 | 27.8 | 5.25 | 28.6 | 5.10 | 28.6 | 5.05 | | |
| 50.0 | 27.6 | 5.20 | 28.3 | 5.05 | 29.1 | 4.85 | | | | |
| 47.0 | 29.1 | 4.60 | 29.8 | 4.45 | 30.4 | 4.35 | | | | |
| 45.0 | 30.1 | 4.25 | 30.7 | 4.15 | 31.2 | 4.10 | | | | |
| 42.0 | 31.4 | 3.80 | 32.0 | 3.70 | 32.4 | 3.70 | | | | |
| 40.0 | 32.3 | 3.55 | 32.8 | 3.50 | 33.2 | 3.45 | | | | |
| 37.0 | 33.5 | 3.20 | 34.0 | 3.15 | 34.2 | 3.15 | | | | |
| 35.0 | 34.3 | 3.00 | 34.7 | 2.95 | | | | | | |
| 30.0 | 36.0 | 2.60 | 36.3 | 2.60 | | | | | | |
| 25.0 | 37.4 | 2.25 | 37.6 | 2.25 | | | | | | |
| 22.0 | 38.1 | 2.10 | 38.3 | 2.10 | | | | | | |
| 20.0 | 38.6 | 2.00 | | | | | | | | |
| 危険角度(°) | 18 | | 20 | | 35 | | 49 | | 62 | |
| 標準フック | 5.6ton | | | | | | | | | |
| フック質量 | 150kg | | | | | | | | | |
| 巻掛本数 | 1 | | | | | | | | | |

SS2性能

アウトリガ中間(6.0m)張出 カウンタウエイト(29.8t)クレーン装着
33.2mブーム+8.8mSLジブ

| ブーム 角度 (°) | オフセット 5° | | オフセット 15° | | オフセット 30° | | オフセット 45° | | オフセット 60° | |
|------------------|-----------------|-------------|-----------------|-------------|-----------------|-------------|-----------------|-------------|-----------------|-------------|
| | 作業 半径 [m] | 荷重 [ton] | 作業 半径 [m] | 荷重 [ton] | 作業 半径 [m] | 荷重 [ton] | 作業 半径 [m] | 荷重 [ton] | 作業 半径 [m] | 荷重 [ton] |
| 84.0 | 4.6 | 5.60 | 5.9 | 5.60 | 7.7 | 5.60 | 9.3 | 5.60 | 10.2 | 5.05 |
| 80.0 | 7.1 | 5.60 | 8.5 | 5.60 | 10.3 | 5.60 | 11.7 | 5.60 | 12.5 | 4.85 |
| 77.0 | 9.5 | 5.60 | 10.8 | 5.60 | 12.6 | 5.60 | 13.8 | 5.60 | 14.4 | 4.80 |
| 75.0 | 11.0 | 5.60 | 12.3 | 5.60 | 14.0 | 5.60 | 15.2 | 5.55 | 15.7 | 4.75 |
| 72.0 | 13.3 | 5.60 | 14.5 | 5.60 | 16.1 | 5.60 | 17.1 | 5.45 | 17.5 | 4.70 |
| 70.0 | 14.8 | 5.60 | 15.9 | 5.60 | 17.4 | 5.60 | 18.4 | 5.35 | 18.7 | 4.70 |
| 67.0 | 16.9 | 5.60 | 18.0 | 5.60 | 19.4 | 5.60 | 20.2 | 5.25 | 20.5 | 4.70 |
| 65.0 | 18.3 | 5.60 | 19.4 | 5.60 | 20.7 | 5.60 | 21.5 | 5.20 | 21.6 | 4.70 |
| 64.0 | 19.0 | 5.60 | 20.1 | 5.60 | 21.4 | 5.60 | 22.0 | 5.15 | 22.2 | 4.65 |
| 62.0 | 20.4 | 5.60 | 21.4 | 5.60 | 22.6 | 5.55 | 23.1 | 5.10 | | |
| 60.0 | 21.7 | 5.60 | 22.7 | 5.60 | 23.8 | 5.45 | 24.2 | 5.05 | | |
| 57.0 | 23.6 | 5.60 | 24.5 | 5.35 | 25.5 | 5.10 | 25.8 | 5.05 | | |
| 55.0 | 24.6 | 5.10 | 25.5 | 4.90 | 26.4 | 4.70 | 26.7 | 4.65 | | |
| 52.0 | 26.2 | 4.45 | 27.0 | 4.30 | 27.9 | 4.10 | 28.0 | 4.10 | | |
| 51.0 | 26.8 | 4.20 | 27.5 | 4.10 | 28.4 | 3.90 | 28.4 | 3.90 | | |
| 50.0 | 27.3 | 4.00 | 28.0 | 3.90 | 28.8 | 3.75 | | | | |
| 47.0 | 28.8 | 3.50 | 29.5 | 3.40 | 30.1 | 3.35 | | | | |
| 45.0 | 29.8 | 3.20 | 30.4 | 3.10 | 31.0 | 3.05 | | | | |
| 42.0 | 31.1 | 2.85 | 31.8 | 2.70 | 32.2 | 2.70 | | | | |
| 40.0 | 32.0 | 2.60 | 32.6 | 2.50 | 33.0 | 2.50 | | | | |
| 37.0 | 33.2 | 2.30 | 33.8 | 2.20 | 34.0 | 2.20 | | | | |
| 35.0 | 34.0 | 2.10 | 34.5 | 2.05 | | | | | | |
| 30.0 | 35.7 | 1.70 | 36.1 | 1.70 | | | | | | |
| 25.0 | 37.2 | 1.45 | 37.5 | 1.40 | | | | | | |
| 22.0 | 38.0 | 1.30 | 38.2 | 1.30 | | | | | | |
| 20.0 | 38.4 | 1.25 | | | | | | | | |
| 危険角度(°) | 18 | | 20 | | 35 | | 49 | | 62 | |
| 標準フック | 5.6ton | | | | | | | | | |
| フック質量 | 150kg | | | | | | | | | |
| 巻掛本数 | 1 | | | | | | | | | |

SS3性能

アウトリガ中間(5.0m)張出 カウンタウエイト(29.8t)クレーン装着
33.2mブーム+8.8mSLジブ

| ブーム 角度 (°) | オフセット 5° | | オフセット 15° | | オフセット 30° | | オフセット 45° | | オフセット 60° | |
|------------------|-----------------|-------------|-----------------|-------------|-----------------|-------------|-----------------|-------------|-----------------|-------------|
| | 作業 半径 [m] | 荷重 [ton] | 作業 半径 [m] | 荷重 [ton] | 作業 半径 [m] | 荷重 [ton] | 作業 半径 [m] | 荷重 [ton] | 作業 半径 [m] | 荷重 [ton] |
| 84.0 | 4.6 | 5.60 | 5.9 | 5.60 | 7.7 | 5.60 | 9.3 | 5.60 | 10.2 | 5.05 |
| 80.0 | 7.1 | 5.60 | 8.5 | 5.60 | 10.3 | 5.60 | 11.7 | 5.60 | 12.5 | 4.85 |
| 77.0 | 9.5 | 5.60 | 10.8 | 5.60 | 12.6 | 5.60 | 13.8 | 5.60 | 14.4 | 4.80 |
| 75.0 | 11.0 | 5.60 | 12.3 | 5.60 | 14.0 | 5.60 | 15.2 | 5.55 | 15.7 | 4.75 |
| 72.0 | 13.3 | 5.60 | 14.5 | 5.60 | 16.1 | 5.60 | 17.1 | 5.45 | 17.5 | 4.70 |
| 70.0 | 14.8 | 5.60 | 15.9 | 5.60 | 17.4 | 5.60 | 18.4 | 5.35 | 18.7 | 4.70 |
| 67.0 | 16.9 | 5.60 | 18.0 | 5.60 | 19.4 | 5.60 | 20.2 | 5.25 | 20.5 | 4.70 |
| 65.0 | 18.3 | 5.60 | 19.4 | 5.60 | 20.7 | 5.60 | 21.5 | 5.20 | 21.6 | 4.70 |
| 64.0 | 19.0 | 5.60 | 20.1 | 5.60 | 21.4 | 5.60 | 22.0 | 5.15 | 22.2 | 4.65 |
| 62.0 | 20.4 | 5.60 | 21.4 | 5.60 | 22.5 | 5.30 | 23.1 | 5.10 | | |
| 60.0 | 21.5 | 5.40 | 22.5 | 5.05 | 23.6 | 4.75 | 24.2 | 4.65 | | |
| 57.0 | 23.3 | 4.45 | 24.2 | 4.25 | 25.2 | 4.10 | 25.6 | 4.05 | | |
| 55.0 | 24.4 | 4.00 | 25.3 | 3.85 | 26.2 | 3.70 | 26.5 | 3.65 | | |
| 52.0 | 26.0 | 3.40 | 26.8 | 3.30 | 27.7 | 3.15 | 27.9 | 3.15 | | |
| 51.0 | 26.5 | 3.25 | 27.3 | 3.15 | 28.2 | 3.00 | 28.3 | 3.00 | | |
| 50.0 | 27.0 | 3.05 | 27.8 | 2.95 | 28.6 | 2.85 | | | | |
| 47.0 | 28.5 | 2.60 | 29.2 | 2.55 | 29.9 | 2.45 | | | | |
| 45.0 | 29.5 | 2.30 | 30.2 | 2.30 | 30.8 | 2.25 | | | | |
| 42.0 | 30.9 | 1.95 | 31.5 | 1.90 | 32.0 | 1.90 | | | | |
| 40.0 | 31.8 | 1.75 | 32.4 | 1.70 | 32.8 | 1.70 | | | | |
| 37.0 | 33.0 | 1.50 | 33.6 | 1.45 | 33.8 | 1.45 | | | | |
| 35.0 | 33.8 | 1.30 | 34.3 | 1.30 | | | | | | |
| 30.0 | 35.6 | 0.90 | 36.0 | 0.90 | | | | | | |
| 25.0 | 37.0 | 0.60 | 37.3 | 0.60 | | | | | | |
| 23.0 | 37.5 | 0.50 | 37.8 | 0.50 | | | | | | |
| 危険角度(°) | 22 | | 22 | | 35 | | 49 | | 62 | |
| 標準フック | 5.6ton | | | | | | | | | |
| フック質量 | 150kg | | | | | | | | | |
| 巻掛本数 | 1 | | | | | | | | | |



SS1性能

アウトリガ最大(7.2m)張出(全周) カウンタウエイト(29.8t)クレーン装着
33.2mブーム+14.6mSLジブ

| ブーム 角度 (°) | オフセット 2° | | オフセット 15° | | オフセット 30° | | オフセット 45° | | オフセット 60° | |
|------------------|-----------------|-------------|-----------------|-------------|-----------------|-------------|-----------------|-------------|-----------------|-------------|
| | 作業 半径 [m] | 荷重 [ton] | 作業 半径 [m] | 荷重 [ton] | 作業 半径 [m] | 荷重 [ton] | 作業 半径 [m] | 荷重 [ton] | 作業 半径 [m] | 荷重 [ton] |
| 84.0 | 5.1 | 4.50 | 8.3 | 4.50 | 11.5 | 4.30 | 13.8 | 3.25 | 15.4 | 2.50 |
| 80.0 | 8.1 | 4.50 | 11.3 | 4.50 | 14.3 | 3.90 | 16.4 | 3.05 | 17.9 | 2.45 |
| 77.0 | 10.9 | 4.50 | 13.9 | 4.50 | 16.6 | 3.65 | 18.7 | 2.95 | 19.9 | 2.40 |
| 75.0 | 12.6 | 4.50 | 15.6 | 4.50 | 18.2 | 3.50 | 20.1 | 2.85 | 21.2 | 2.40 |
| 72.0 | 15.2 | 4.50 | 18.0 | 4.15 | 20.4 | 3.30 | 22.2 | 2.75 | 23.0 | 2.35 |
| 70.0 | 16.9 | 4.50 | 19.6 | 3.95 | 21.9 | 3.20 | 23.5 | 2.75 | 24.2 | 2.35 |
| 67.0 | 19.4 | 4.50 | 21.8 | 3.65 | 24.0 | 3.05 | 25.4 | 2.70 | 26.0 | 2.35 |
| 65.0 | 21.0 | 4.45 | 23.3 | 3.50 | 25.4 | 2.95 | 26.7 | 2.65 | 27.1 | 2.35 |
| 62.0 | 23.2 | 4.15 | 25.4 | 3.30 | 27.3 | 2.85 | 28.5 | 2.60 | | |
| 60.0 | 24.6 | 3.95 | 26.8 | 3.15 | 28.6 | 2.80 | 29.6 | 2.60 | | |
| 57.0 | 26.7 | 3.65 | 28.7 | 2.95 | 30.4 | 2.70 | 31.3 | 2.55 | | |
| 55.0 | 28.1 | 3.45 | 30.0 | 2.85 | 31.6 | 2.65 | 32.3 | 2.55 | | |
| 52.0 | 30.0 | 3.20 | 31.8 | 2.75 | 33.3 | 2.60 | 33.8 | 2.55 | | |
| 51.0 | 30.7 | 3.15 | 32.4 | 2.70 | 33.8 | 2.60 | 34.3 | 2.50 | | |
| 50.0 | 31.3 | 3.10 | 33.0 | 2.65 | 34.3 | 2.55 | | | | |
| 47.0 | 33.1 | 2.95 | 34.7 | 2.60 | 35.8 | 2.55 | | | | |
| 45.0 | 34.3 | 2.85 | 35.7 | 2.55 | 36.7 | 2.55 | | | | |
| 42.0 | 35.8 | 2.70 | 37.2 | 2.45 | 38.1 | 2.45 | | | | |
| 40.0 | 36.9 | 2.65 | 38.1 | 2.40 | 38.9 | 2.40 | | | | |
| 37.0 | 38.3 | 2.55 | 39.4 | 2.35 | 40.1 | 2.20 | | | | |
| 35.0 | 39.2 | 2.50 | 40.3 | 2.30 | | | | | | |
| 30.0 | 41.2 | 2.15 | 42.1 | 2.00 | | | | | | |
| 25.0 | 42.8 | 1.90 | 43.5 | 1.80 | | | | | | |
| 22.0 | 43.6 | 1.75 | 44.3 | 1.70 | | | | | | |
| 20.0 | 44.1 | 1.70 | | | | | | | | |
| 危険角度 (°) | 18 | | 20 | | 35 | | 49 | | 63 | |
| 標準フック | 5.6ton | | | | | | | | | |
| フック質量 | 150kg | | | | | | | | | |
| 巻掛本数 | 1 | | | | | | | | | |

SS2性能

アウトリガ中間(6.0m)張出 カウンタウエイト(29.8t)クレーン装着
33.2mブーム+14.6mSLジブ

| ブーム 角度 (°) | オフセット 2° | | オフセット 15° | | オフセット 30° | | オフセット 45° | | オフセット 60° | |
|------------------|-----------------|-------------|-----------------|-------------|-----------------|-------------|-----------------|-------------|-----------------|-------------|
| | 作業 半径 [m] | 荷重 [ton] | 作業 半径 [m] | 荷重 [ton] | 作業 半径 [m] | 荷重 [ton] | 作業 半径 [m] | 荷重 [ton] | 作業 半径 [m] | 荷重 [ton] |
| 84.0 | 5.1 | 4.50 | 8.3 | 4.50 | 11.5 | 4.30 | 13.8 | 3.25 | 15.4 | 2.50 |
| 80.0 | 8.1 | 4.50 | 11.3 | 4.50 | 14.3 | 3.90 | 16.4 | 3.05 | 17.9 | 2.45 |
| 77.0 | 10.9 | 4.50 | 13.9 | 4.50 | 16.6 | 3.65 | 18.7 | 2.95 | 19.9 | 2.40 |
| 75.0 | 12.6 | 4.50 | 15.6 | 4.50 | 18.2 | 3.50 | 20.1 | 2.85 | 21.2 | 2.40 |
| 72.0 | 15.2 | 4.50 | 18.0 | 4.15 | 20.4 | 3.30 | 22.2 | 2.75 | 23.0 | 2.35 |
| 70.0 | 16.9 | 4.50 | 19.6 | 3.95 | 21.9 | 3.20 | 23.5 | 2.75 | 24.2 | 2.35 |
| 67.0 | 19.4 | 4.50 | 21.8 | 3.65 | 24.0 | 3.05 | 25.4 | 2.70 | 26.0 | 2.35 |
| 65.0 | 21.0 | 4.45 | 23.3 | 3.50 | 25.4 | 2.95 | 26.7 | 2.65 | 27.1 | 2.35 |
| 62.0 | 23.2 | 4.15 | 25.4 | 3.30 | 27.3 | 2.85 | 28.5 | 2.60 | | |
| 60.0 | 24.6 | 3.95 | 26.8 | 3.15 | 28.6 | 2.80 | 29.6 | 2.60 | | |
| 57.0 | 26.7 | 3.65 | 28.7 | 2.95 | 30.4 | 2.70 | 31.3 | 2.55 | | |
| 55.0 | 28.1 | 3.45 | 30.0 | 2.85 | 31.6 | 2.65 | 32.3 | 2.55 | | |
| 52.0 | 30.0 | 3.20 | 31.8 | 2.75 | 33.3 | 2.60 | 33.8 | 2.55 | | |
| 51.0 | 30.7 | 3.15 | 32.4 | 2.70 | 33.8 | 2.60 | 34.3 | 2.50 | | |
| 50.0 | 31.3 | 3.10 | 33.0 | 2.65 | 34.3 | 2.55 | | | | |
| 47.0 | 33.1 | 2.90 | 34.7 | 2.60 | 35.8 | 2.55 | | | | |
| 45.0 | 34.3 | 2.65 | 35.7 | 2.55 | 36.7 | 2.45 | | | | |
| 42.0 | 35.7 | 2.35 | 37.1 | 2.25 | 38.0 | 2.15 | | | | |
| 40.0 | 36.7 | 2.15 | 38.0 | 2.05 | 38.7 | 2.00 | | | | |
| 37.0 | 38.1 | 1.85 | 39.3 | 1.80 | 39.8 | 1.80 | | | | |
| 35.0 | 39.0 | 1.70 | 40.1 | 1.65 | | | | | | |
| 30.0 | 41.0 | 1.40 | 41.8 | 1.35 | | | | | | |
| 25.0 | 42.6 | 1.15 | 43.2 | 1.15 | | | | | | |
| 22.0 | 43.5 | 1.05 | 43.9 | 1.05 | | | | | | |
| 20.0 | 44.0 | 0.95 | | | | | | | | |
| 危険角度 (°) | 18 | | 20 | | 35 | | 49 | | 63 | |
| 標準フック | 5.6ton | | | | | | | | | |
| フック質量 | 150kg | | | | | | | | | |
| 巻掛本数 | 1 | | | | | | | | | |

SS3性能

アウトリガ中間(5.0m)張出 カウンタウエイト(29.8t)クレーン装着
33.2mブーム+14.6mSLジブ

| ブーム 角度 (°) | オフセット 2° | | オフセット 15° | | オフセット 30° | | オフセット 45° | | オフセット 60° | |
|------------------|-----------------|-------------|-----------------|-------------|-----------------|-------------|-----------------|-------------|-----------------|-------------|
| | 作業 半径 [m] | 荷重 [ton] | 作業 半径 [m] | 荷重 [ton] | 作業 半径 [m] | 荷重 [ton] | 作業 半径 [m] | 荷重 [ton] | 作業 半径 [m] | 荷重 [ton] |
| 84.0 | 5.1 | 4.50 | 8.3 | 4.50 | 11.5 | 4.30 | 13.8 | 3.25 | 15.4 | 2.50 |
| 80.0 | 8.1 | 4.50 | 11.3 | 4.50 | 14.3 | 3.90 | 16.4 | 3.05 | 17.9 | 2.45 |
| 77.0 | 10.9 | 4.50 | 13.9 | 4.50 | 16.6 | 3.65 | 18.7 | 2.95 | 19.9 | 2.40 |
| 75.0 | 12.6 | 4.50 | 15.6 | 4.50 | 18.2 | 3.50 | 20.1 | 2.85 | 21.2 | 2.40 |
| 72.0 | 15.2 | 4.50 | 18.0 | 4.15 | 20.4 | 3.30 | 22.2 | 2.75 | 23.0 | 2.35 |
| 70.0 | 16.9 | 4.50 | 19.6 | 3.95 | 21.9 | 3.20 | 23.5 | 2.75 | 24.2 | 2.35 |
| 67.0 | 19.4 | 4.50 | 21.8 | 3.65 | 24.0 | 3.05 | 25.4 | 2.70 | 26.0 | 2.35 |
| 65.0 | 21.0 | 4.45 | 23.3 | 3.50 | 25.4 | 2.95 | 26.7 | 2.65 | 27.1 | 2.35 |
| 62.0 | 23.2 | 4.15 | 25.4 | 3.30 | 27.3 | 2.85 | 28.5 | 2.60 | | |
| 60.0 | 24.6 | 3.95 | 26.8 | 3.15 | 28.6 | 2.80 | 29.6 | 2.60 | | |
| 57.0 | 26.7 | 3.65 | 28.7 | 2.95 | 30.4 | 2.70 | 31.3 | 2.55 | | |
| 55.0 | 28.1 | 3.30 | 30.0 | 2.85 | 31.6 | 2.65 | 32.3 | 2.55 | | |
| 52.0 | 29.9 | 2.80 | 31.8 | 2.60 | 33.3 | 2.45 | 33.8 | 2.45 | | |
| 51.0 | 30.5 | 2.65 | 32.4 | 2.45 | 33.7 | 2.35 | 34.3 | 2.30 | | |
| 50.0 | 31.1 | 2.50 | 32.9 | 2.35 | 34.2 | 2.25 | | | | |
| 47.0 | 32.8 | 2.10 | 34.5 | 2.00 | 35.6 | 1.90 | | | | |
| 45.0 | 33.9 | 1.90 | 35.5 | 1.80 | 36.6 | 1.70 | | | | |
| 42.0 | 35.5 | 1.60 | 37.0 | 1.50 | 37.8 | 1.50 | | | | |
| 40.0 | 36.5 | 1.45 | 37.8 | 1.40 | 38.6 | 1.35 | | | | |
| 37.0 | 37.9 | 1.20 | 39.1 | 1.15 | 39.6 | 1.15 | | | | |
| 35.0 | 38.7 | 1.00 | 39.9 | 1.00 | | | | | | |
| 30.0 | 40.7 | 0.65 | 41.6 | 0.65 | | | | | | |
| 27.0 | 41.8 | 0.50 | 42.5 | 0.50 | | | | | | |
| 危険角度 (°) | 26 | | 26 | | 35 | | 49 | | 63 | |
| 標準フック | 5.6ton | | | | | | | | | |
| フック質量 | 150kg | | | | | | | | | |
| 巻掛本数 | 1 | | | | | | | | | |

SS性能
SA性能
SB性能
SC性能
SD性能
SE性能

33.2mブーム
40.5mブーム
47.9mブーム
51.3mブーム

KATO KA-1100R SLジブ定格総荷重表 (20.4mSLジブ)

SS1性能

アウトリガ最大(7.2m)張出(全周) カウンタウエイト(29.8t)クレーン装着
33.2mブーム+20.4mSLジブ

| ブーム 角度 (°) | オフセット 2° | | オフセット 15° | | オフセット 30° | | オフセット 45° | | オフセット 60° | |
|------------------|-----------------|-------------|-----------------|-------------|-----------------|-------------|-----------------|-------------|-----------------|-------------|
| | 作業 半径 [m] | 荷重 [ton] | 作業 半径 [m] | 荷重 [ton] | 作業 半径 [m] | 荷重 [ton] | 作業 半径 [m] | 荷重 [ton] | 作業 半径 [m] | 荷重 [ton] |
| 84.0 | 5.9 | 3.00 | 10.9 | 3.00 | 15.5 | 2.40 | 18.8 | 1.90 | 20.9 | 1.50 |
| 80.0 | 9.7 | 3.00 | 14.4 | 3.00 | 18.5 | 2.25 | 21.6 | 1.80 | 23.4 | 1.50 |
| 77.0 | 12.8 | 3.00 | 17.3 | 2.90 | 21.1 | 2.10 | 23.9 | 1.75 | 25.4 | 1.45 |
| 75.0 | 14.8 | 3.00 | 19.1 | 2.75 | 22.8 | 2.05 | 25.4 | 1.70 | 26.8 | 1.45 |
| 72.0 | 17.7 | 3.00 | 21.7 | 2.55 | 25.2 | 1.95 | 27.5 | 1.65 | 28.7 | 1.40 |
| 70.0 | 19.7 | 3.00 | 23.4 | 2.40 | 26.7 | 1.90 | 28.9 | 1.65 | 29.9 | 1.40 |
| 67.0 | 22.4 | 2.95 | 25.9 | 2.30 | 29.0 | 1.85 | 31.0 | 1.60 | 31.6 | 1.40 |
| 65.0 | 24.1 | 2.90 | 27.5 | 2.15 | 30.5 | 1.75 | 32.3 | 1.55 | 32.7 | 1.40 |
| 62.0 | 26.7 | 2.65 | 29.9 | 2.05 | 32.6 | 1.70 | 34.1 | 1.55 | | |
| 60.0 | 28.4 | 2.55 | 31.4 | 1.95 | 33.9 | 1.70 | 35.2 | 1.55 | | |
| 57.0 | 30.7 | 2.30 | 33.5 | 1.85 | 35.8 | 1.65 | 36.9 | 1.55 | | |
| 55.0 | 32.2 | 2.20 | 34.9 | 1.80 | 37.0 | 1.60 | 37.9 | 1.55 | | |
| 52.0 | 34.4 | 2.05 | 36.9 | 1.70 | 38.8 | 1.60 | 39.5 | 1.55 | | |
| 51.0 | 35.1 | 2.00 | 37.5 | 1.65 | 39.4 | 1.60 | 39.9 | 1.55 | | |
| 50.0 | 35.7 | 1.95 | 38.1 | 1.60 | 39.9 | 1.60 | | | | |
| 47.0 | 37.7 | 1.85 | 39.9 | 1.60 | 41.4 | 1.55 | | | | |
| 45.0 | 39.0 | 1.80 | 41.0 | 1.55 | 42.4 | 1.55 | | | | |
| 42.0 | 40.8 | 1.70 | 42.6 | 1.50 | 43.7 | 1.50 | | | | |
| 40.0 | 41.9 | 1.65 | 43.6 | 1.45 | 44.6 | 1.45 | | | | |
| 37.0 | 43.4 | 1.60 | 45.0 | 1.45 | 45.7 | 1.45 | | | | |
| 35.0 | 44.4 | 1.55 | 45.9 | 1.45 | | | | | | |
| 30.0 | 46.6 | 1.45 | 47.8 | 1.30 | | | | | | |
| 25.0 | 48.4 | 1.40 | 49.5 | 1.15 | | | | | | |
| 23.0 | 49.1 | 1.35 | 50.0 | 1.10 | | | | | | |
| 22.0 | 49.4 | 1.35 | | | | | | | | |
| 危険角度(°) | 20 | | 21 | | 35 | | 49 | | 63 | |
| 標準フック | 5.6ton | | | | | | | | | |
| フック質量 | 150kg | | | | | | | | | |
| 巻掛本数 | 1 | | | | | | | | | |

SS2性能

アウトリガ中間(6.0m)張出 カウンタウエイト(29.8t)クレーン装着
33.2mブーム+20.4mSLジブ

| ブーム 角度 (°) | オフセット 2° | | オフセット 15° | | オフセット 30° | | オフセット 45° | | オフセット 60° | |
|------------------|-----------------|-------------|-----------------|-------------|-----------------|-------------|-----------------|-------------|-----------------|-------------|
| | 作業 半径 [m] | 荷重 [ton] | 作業 半径 [m] | 荷重 [ton] | 作業 半径 [m] | 荷重 [ton] | 作業 半径 [m] | 荷重 [ton] | 作業 半径 [m] | 荷重 [ton] |
| 84.0 | 5.9 | 3.00 | 10.9 | 3.00 | 15.5 | 2.40 | 18.8 | 1.90 | 20.9 | 1.50 |
| 80.0 | 9.7 | 3.00 | 14.4 | 3.00 | 18.5 | 2.25 | 21.6 | 1.80 | 23.4 | 1.50 |
| 77.0 | 12.8 | 3.00 | 17.3 | 2.90 | 21.1 | 2.10 | 23.9 | 1.75 | 25.4 | 1.45 |
| 75.0 | 14.8 | 3.00 | 19.1 | 2.75 | 22.8 | 2.05 | 25.4 | 1.70 | 26.8 | 1.45 |
| 72.0 | 17.7 | 3.00 | 21.7 | 2.55 | 25.2 | 1.95 | 27.5 | 1.65 | 28.7 | 1.40 |
| 70.0 | 19.7 | 3.00 | 23.4 | 2.40 | 26.7 | 1.90 | 28.9 | 1.65 | 29.9 | 1.40 |
| 67.0 | 22.4 | 2.95 | 25.9 | 2.30 | 29.0 | 1.85 | 31.0 | 1.60 | 31.6 | 1.40 |
| 65.0 | 24.1 | 2.90 | 27.5 | 2.15 | 30.5 | 1.75 | 32.3 | 1.55 | 32.7 | 1.40 |
| 62.0 | 26.7 | 2.65 | 29.9 | 2.05 | 32.6 | 1.70 | 34.1 | 1.55 | | |
| 60.0 | 28.4 | 2.55 | 31.4 | 1.95 | 33.9 | 1.70 | 35.2 | 1.55 | | |
| 57.0 | 30.7 | 2.30 | 33.5 | 1.85 | 35.8 | 1.65 | 36.9 | 1.55 | | |
| 55.0 | 32.2 | 2.20 | 34.9 | 1.80 | 37.0 | 1.60 | 37.9 | 1.55 | | |
| 52.0 | 34.4 | 2.05 | 36.9 | 1.70 | 38.8 | 1.60 | 39.5 | 1.55 | | |
| 51.0 | 35.1 | 2.00 | 37.5 | 1.65 | 39.4 | 1.60 | 39.9 | 1.55 | | |
| 50.0 | 35.7 | 1.95 | 38.1 | 1.60 | 39.9 | 1.60 | | | | |
| 47.0 | 37.7 | 1.85 | 39.9 | 1.60 | 41.4 | 1.55 | | | | |
| 45.0 | 39.0 | 1.80 | 41.0 | 1.55 | 42.4 | 1.55 | | | | |
| 42.0 | 40.8 | 1.70 | 42.6 | 1.50 | 43.7 | 1.50 | | | | |
| 40.0 | 41.9 | 1.65 | 43.6 | 1.45 | 44.6 | 1.45 | | | | |
| 37.0 | 43.4 | 1.60 | 45.0 | 1.45 | 45.7 | 1.45 | | | | |
| 35.0 | 44.3 | 1.40 | 45.9 | 1.35 | | | | | | |
| 30.0 | 46.5 | 1.15 | 47.6 | 1.10 | | | | | | |
| 25.0 | 48.2 | 0.90 | 49.0 | 0.90 | | | | | | |
| 23.0 | 48.9 | 0.85 | 49.4 | 0.85 | | | | | | |
| 22.0 | 49.2 | 0.80 | | | | | | | | |
| 危険角度(°) | 21 | | 21 | | 35 | | 49 | | 63 | |
| 標準フック | 5.6ton | | | | | | | | | |
| フック質量 | 150kg | | | | | | | | | |
| 巻掛本数 | 1 | | | | | | | | | |

SS3性能

アウトリガ中間(5.0m)張出 カウンタウエイト(29.8t)クレーン装着
33.2mブーム+20.4mSLジブ

| ブーム 角度 (°) | オフセット 2° | | オフセット 15° | | オフセット 30° | | オフセット 45° | | オフセット 60° | |
|------------------|-----------------|-------------|-----------------|-------------|-----------------|-------------|-----------------|-------------|-----------------|-------------|
| | 作業 半径 [m] | 荷重 [ton] | 作業 半径 [m] | 荷重 [ton] | 作業 半径 [m] | 荷重 [ton] | 作業 半径 [m] | 荷重 [ton] | 作業 半径 [m] | 荷重 [ton] |
| 84.0 | 5.9 | 3.00 | 10.9 | 3.00 | 15.5 | 2.40 | 18.8 | 1.90 | 20.9 | 1.50 |
| 80.0 | 9.7 | 3.00 | 14.4 | 3.00 | 18.5 | 2.25 | 21.6 | 1.80 | 23.4 | 1.50 |
| 77.0 | 12.8 | 3.00 | 17.3 | 2.90 | 21.1 | 2.10 | 23.9 | 1.75 | 25.4 | 1.45 |
| 75.0 | 14.8 | 3.00 | 19.1 | 2.75 | 22.8 | 2.05 | 25.4 | 1.70 | 26.8 | 1.45 |
| 72.0 | 17.7 | 3.00 | 21.7 | 2.55 | 25.2 | 1.95 | 27.5 | 1.65 | 28.7 | 1.40 |
| 70.0 | 19.7 | 3.00 | 23.4 | 2.40 | 26.7 | 1.90 | 28.9 | 1.65 | 29.9 | 1.40 |
| 67.0 | 22.4 | 2.95 | 25.9 | 2.30 | 29.0 | 1.85 | 31.0 | 1.60 | 31.6 | 1.40 |
| 65.0 | 24.1 | 2.90 | 27.5 | 2.15 | 30.5 | 1.75 | 32.3 | 1.55 | 32.7 | 1.40 |
| 62.0 | 26.7 | 2.65 | 29.9 | 2.05 | 32.6 | 1.70 | 34.1 | 1.55 | | |
| 60.0 | 28.4 | 2.55 | 31.4 | 1.95 | 33.9 | 1.70 | 35.2 | 1.55 | | |
| 57.0 | 30.7 | 2.30 | 33.5 | 1.85 | 35.8 | 1.65 | 36.9 | 1.55 | | |
| 55.0 | 32.2 | 2.20 | 34.9 | 1.80 | 37.0 | 1.60 | 37.9 | 1.55 | | |
| 52.0 | 34.4 | 2.05 | 36.9 | 1.70 | 38.8 | 1.60 | 39.5 | 1.55 | | |
| 51.0 | 35.1 | 2.00 | 37.5 | 1.65 | 39.4 | 1.60 | 39.9 | 1.55 | | |
| 50.0 | 35.7 | 1.95 | 38.1 | 1.60 | 39.9 | 1.60 | | | | |
| 47.0 | 37.6 | 1.70 | 39.9 | 1.60 | 41.4 | 1.55 | | | | |
| 45.0 | 38.8 | 1.55 | 41.0 | 1.45 | 42.3 | 1.40 | | | | |
| 42.0 | 40.4 | 1.30 | 42.5 | 1.20 | 43.6 | 1.20 | | | | |
| 40.0 | 41.5 | 1.10 | 43.4 | 1.10 | 44.4 | 1.10 | | | | |
| 37.0 | 43.0 | 0.90 | 44.7 | 0.90 | 45.4 | 0.90 | | | | |
| 35.0 | 43.9 | 0.75 | 45.5 | 0.75 | | | | | | |
| 31.0 | 45.6 | 0.50 | 46.9 | 0.50 | | | | | | |
| 30.0 | 46.0 | 0.50 | | | | | | | | |
| 危険角度(°) | 29 | | 30 | | 35 | | 49 | | 63 | |
| 標準フック | 5.6ton | | | | | | | | | |
| フック質量 | 150kg | | | | | | | | | |
| 巻掛本数 | 1 | | | | | | | | | |



SS1性能

アウトリガ最大(7.2m)張出(全周) カウンタウエイト(29.8t)クレーン装着
40.5mブーム+8.8mSLジブ

| ブーム 角度 (°) | オフセット 5° | | オフセット 15° | | オフセット 30° | | オフセット 45° | | オフセット 60° | |
|------------------|-----------------|-------------|-----------------|-------------|-----------------|-------------|-----------------|-------------|-----------------|-------------|
| | 作業 半径 [m] | 荷重 [ton] | 作業 半径 [m] | 荷重 [ton] | 作業 半径 [m] | 荷重 [ton] | 作業 半径 [m] | 荷重 [ton] | 作業 半径 [m] | 荷重 [ton] |
| 84.0 | 5.4 | 5.60 | 6.8 | 5.60 | 8.8 | 5.60 | 10.4 | 5.60 | 11.3 | 5.00 |
| 80.0 | 8.7 | 5.60 | 10.2 | 5.60 | 12.1 | 5.60 | 13.5 | 5.60 | 14.2 | 4.80 |
| 77.0 | 11.7 | 5.60 | 13.1 | 5.60 | 14.9 | 5.60 | 16.2 | 5.55 | 16.6 | 4.75 |
| 75.0 | 13.6 | 5.60 | 14.9 | 5.60 | 16.7 | 5.60 | 17.8 | 5.55 | 18.2 | 4.70 |
| 72.0 | 16.4 | 5.60 | 17.7 | 5.60 | 19.3 | 5.60 | 20.3 | 5.35 | 20.5 | 4.70 |
| 70.0 | 18.3 | 5.60 | 19.5 | 5.60 | 21.0 | 5.60 | 21.9 | 5.30 | 22.0 | 4.70 |
| 67.0 | 20.9 | 5.60 | 22.1 | 5.60 | 23.5 | 5.60 | 24.1 | 5.15 | 24.2 | 4.65 |
| 65.0 | 22.6 | 5.60 | 23.8 | 5.60 | 25.0 | 5.50 | 25.6 | 5.15 | | |
| 62.0 | 25.0 | 5.45 | 26.0 | 5.30 | 27.0 | 5.05 | 27.7 | 4.85 | | |
| 60.0 | 26.4 | 5.20 | 27.5 | 4.90 | 28.3 | 4.70 | 28.9 | 4.55 | | |
| 57.0 | 28.5 | 4.60 | 29.5 | 4.35 | 30.3 | 4.20 | 30.7 | 4.10 | | |
| 55.0 | 29.8 | 4.25 | 30.7 | 4.05 | 31.5 | 3.95 | 31.9 | 3.85 | | |
| 53.0 | 31.1 | 3.75 | 32.0 | 3.60 | 32.7 | 3.55 | 33.0 | 3.55 | | |
| 52.0 | 31.8 | 3.55 | 32.6 | 3.45 | 33.3 | 3.35 | | | | |
| 50.0 | 33.0 | 3.20 | 33.8 | 3.10 | 34.5 | 3.05 | | | | |
| 47.0 | 34.7 | 2.75 | 35.4 | 2.70 | 36.0 | 2.65 | | | | |
| 45.0 | 35.8 | 2.50 | 36.5 | 2.45 | 37.0 | 2.40 | | | | |
| 42.0 | 37.4 | 2.15 | 38.0 | 2.10 | 38.5 | 2.10 | | | | |
| 40.0 | 38.4 | 1.95 | 39.0 | 1.90 | 39.3 | 1.90 | | | | |
| 39.0 | 38.9 | 1.85 | 39.4 | 1.80 | 39.8 | 1.80 | | | | |
| 35.0 | 40.7 | 1.55 | 41.1 | 1.50 | | | | | | |
| 30.0 | 42.7 | 1.10 | 43.0 | 1.10 | | | | | | |
| 25.0 | 44.4 | 0.80 | 44.5 | 0.80 | | | | | | |
| 23.0 | 44.9 | 0.70 | 45.1 | 0.70 | | | | | | |
| 22.0 | 45.2 | 0.65 | | | | | | | | |
| 危険角度 (°) | 20 | | 21 | | 37 | | 50 | | 64 | |
| 標準フック | 5.6ton | | | | | | | | | |
| フック質量 | 150kg | | | | | | | | | |
| 巻掛本数 | 1 | | | | | | | | | |

SS2性能

アウトリガ中間(6.0m)張出 カウンタウエイト(29.8t)クレーン装着
40.5mブーム+8.8mSLジブ

| ブーム 角度 (°) | オフセット 5° | | オフセット 15° | | オフセット 30° | | オフセット 45° | | オフセット 60° | |
|------------------|-----------------|-------------|-----------------|-------------|-----------------|-------------|-----------------|-------------|-----------------|-------------|
| | 作業 半径 [m] | 荷重 [ton] | 作業 半径 [m] | 荷重 [ton] | 作業 半径 [m] | 荷重 [ton] | 作業 半径 [m] | 荷重 [ton] | 作業 半径 [m] | 荷重 [ton] |
| 84.0 | 5.4 | 5.60 | 6.8 | 5.60 | 8.8 | 5.60 | 10.4 | 5.60 | 11.3 | 5.00 |
| 80.0 | 8.7 | 5.60 | 10.2 | 5.60 | 12.1 | 5.60 | 13.5 | 5.60 | 14.2 | 4.80 |
| 77.0 | 11.7 | 5.60 | 13.1 | 5.60 | 14.9 | 5.60 | 16.2 | 5.55 | 16.6 | 4.75 |
| 75.0 | 13.6 | 5.60 | 14.9 | 5.60 | 16.7 | 5.60 | 17.8 | 5.55 | 18.2 | 4.70 |
| 72.0 | 16.4 | 5.60 | 17.7 | 5.60 | 19.3 | 5.60 | 20.3 | 5.35 | 20.5 | 4.70 |
| 70.0 | 18.3 | 5.60 | 19.5 | 5.60 | 21.0 | 5.60 | 21.9 | 5.30 | 22.0 | 4.70 |
| 67.0 | 20.9 | 5.60 | 22.1 | 5.60 | 23.5 | 5.60 | 24.1 | 5.15 | 24.2 | 4.65 |
| 65.0 | 22.6 | 5.60 | 23.8 | 5.60 | 25.0 | 5.30 | 25.6 | 5.15 | | |
| 62.0 | 24.7 | 4.95 | 25.7 | 4.70 | 26.8 | 4.45 | 27.5 | 4.30 | | |
| 60.0 | 26.1 | 4.35 | 27.1 | 4.15 | 28.1 | 3.95 | 28.7 | 3.85 | | |
| 57.0 | 28.1 | 3.60 | 29.1 | 3.40 | 29.9 | 3.35 | 30.4 | 3.30 | | |
| 55.0 | 29.4 | 3.20 | 30.4 | 3.00 | 31.2 | 2.95 | 31.6 | 2.90 | | |
| 53.0 | 30.7 | 2.80 | 31.6 | 2.70 | 32.4 | 2.60 | 32.7 | 2.60 | | |
| 52.0 | 31.4 | 2.60 | 32.2 | 2.55 | 33.0 | 2.45 | | | | |
| 50.0 | 32.6 | 2.30 | 33.4 | 2.20 | 34.1 | 2.15 | | | | |
| 47.0 | 34.3 | 1.90 | 35.1 | 1.85 | 35.7 | 1.80 | | | | |
| 45.0 | 35.4 | 1.65 | 36.2 | 1.60 | 36.7 | 1.55 | | | | |
| 42.0 | 37.1 | 1.35 | 37.7 | 1.30 | 38.2 | 1.30 | | | | |
| 40.0 | 38.1 | 1.10 | 38.6 | 1.10 | 39.0 | 1.10 | | | | |
| 39.0 | 38.6 | 1.00 | 39.1 | 1.00 | 39.5 | 1.00 | | | | |
| 35.0 | 40.4 | 0.65 | 40.8 | 0.65 | | | | | | |
| 33.0 | 41.2 | 0.50 | 41.6 | 0.50 | | | | | | |
| 危険角度 (°) | 32 | | 32 | | 37 | | 50 | | 64 | |
| 標準フック | 5.6ton | | | | | | | | | |
| フック質量 | 150kg | | | | | | | | | |
| 巻掛本数 | 1 | | | | | | | | | |

SS3性能

アウトリガ中間(5.0m)張出 カウンタウエイト(29.8t)クレーン装着
40.5mブーム+8.8mSLジブ

| ブーム 角度 (°) | オフセット 5° | | オフセット 15° | | オフセット 30° | | オフセット 45° | | オフセット 60° | |
|------------------|-----------------|-------------|-----------------|-------------|-----------------|-------------|-----------------|-------------|-----------------|-------------|
| | 作業 半径 [m] | 荷重 [ton] | 作業 半径 [m] | 荷重 [ton] | 作業 半径 [m] | 荷重 [ton] | 作業 半径 [m] | 荷重 [ton] | 作業 半径 [m] | 荷重 [ton] |
| 84.0 | 5.4 | 5.60 | 6.8 | 5.60 | 8.8 | 5.60 | 10.4 | 5.60 | 11.3 | 5.00 |
| 80.0 | 8.7 | 5.60 | 10.2 | 5.60 | 12.1 | 5.60 | 13.5 | 5.60 | 14.2 | 4.80 |
| 77.0 | 11.7 | 5.60 | 13.1 | 5.60 | 14.9 | 5.60 | 16.2 | 5.55 | 16.6 | 4.75 |
| 75.0 | 13.6 | 5.60 | 14.9 | 5.60 | 16.7 | 5.60 | 17.8 | 5.55 | 18.2 | 4.70 |
| 72.0 | 16.4 | 5.60 | 17.7 | 5.60 | 19.3 | 5.60 | 20.3 | 5.35 | 20.5 | 4.70 |
| 70.0 | 18.3 | 5.60 | 19.5 | 5.60 | 21.0 | 5.60 | 21.9 | 5.30 | 22.0 | 4.70 |
| 67.0 | 20.9 | 5.60 | 22.0 | 5.25 | 23.2 | 4.90 | 24.0 | 4.75 | 24.2 | 4.65 |
| 65.0 | 22.4 | 4.75 | 23.4 | 4.55 | 24.5 | 4.30 | 25.2 | 4.15 | | |
| 62.0 | 24.4 | 3.90 | 25.4 | 3.70 | 26.4 | 3.55 | 27.2 | 3.40 | | |
| 60.0 | 25.7 | 3.40 | 26.8 | 3.20 | 27.7 | 3.10 | 28.4 | 3.00 | | |
| 57.0 | 27.8 | 2.70 | 28.8 | 2.55 | 29.6 | 2.50 | 30.1 | 2.45 | | |
| 55.0 | 29.1 | 2.30 | 30.0 | 2.25 | 30.9 | 2.15 | 31.3 | 2.15 | | |
| 53.0 | 30.4 | 2.00 | 31.3 | 1.90 | 32.1 | 1.80 | 32.4 | 1.80 | | |
| 52.0 | 31.0 | 1.85 | 31.9 | 1.75 | 32.7 | 1.70 | | | | |
| 50.0 | 32.3 | 1.55 | 33.1 | 1.50 | 33.8 | 1.45 | | | | |
| 47.0 | 34.0 | 1.10 | 34.8 | 1.10 | 35.4 | 1.10 | | | | |
| 45.0 | 35.1 | 0.85 | 35.8 | 0.85 | 36.4 | 0.85 | | | | |
| 42.0 | 36.6 | 0.50 | 37.4 | 0.50 | 37.9 | 0.50 | | | | |
| 危険角度 (°) | 41 | | 41 | | 41 | | 51 | | 64 | |
| 標準フック | 5.6ton | | | | | | | | | |
| フック質量 | 150kg | | | | | | | | | |
| 巻掛本数 | 1 | | | | | | | | | |

SS性能
SA性能
SB性能
SC性能
SD性能
SE性能

33.2mブーム
40.5mブーム
47.9mブーム
51.3mブーム

KATO KA-1100R SLジブ定格総荷重表 (14.6mSLジブ)

SS1性能

アウトリガ最大(7.2m)張出(全周) カウンタウエイト(29.8t)クレーン装着
40.5mブーム+14.6mSLジブ

| ブーム 角度 (°) | オフセット 2° | | オフセット 15° | | オフセット 30° | | オフセット 45° | | オフセット 60° | |
|------------------|-----------------|-------------|-----------------|-------------|-----------------|-------------|-----------------|-------------|-----------------|-------------|
| | 作業 半径 [m] | 荷重 [ton] | 作業 半径 [m] | 荷重 [ton] | 作業 半径 [m] | 荷重 [ton] | 作業 半径 [m] | 荷重 [ton] | 作業 半径 [m] | 荷重 [ton] |
| 84.0 | 5.9 | 4.30 | 9.0 | 4.30 | 12.9 | 4.20 | 15.2 | 3.20 | 16.5 | 2.45 |
| 80.0 | 9.4 | 4.30 | 12.9 | 4.30 | 16.3 | 3.80 | 18.3 | 3.00 | 19.6 | 2.45 |
| 77.0 | 12.7 | 4.30 | 16.1 | 4.30 | 19.1 | 3.55 | 21.0 | 2.90 | 22.0 | 2.40 |
| 75.0 | 14.9 | 4.30 | 18.2 | 4.25 | 21.0 | 3.40 | 22.7 | 2.80 | 23.6 | 2.35 |
| 72.0 | 18.2 | 4.30 | 21.1 | 4.00 | 23.7 | 3.20 | 25.2 | 2.75 | 25.9 | 2.35 |
| 70.0 | 20.3 | 4.30 | 23.0 | 3.80 | 25.4 | 3.10 | 26.9 | 2.70 | 27.4 | 2.35 |
| 67.0 | 23.3 | 4.30 | 25.8 | 3.50 | 27.9 | 3.00 | 29.2 | 2.65 | 29.6 | 2.35 |
| 65.0 | 25.2 | 4.20 | 27.6 | 3.30 | 29.6 | 2.90 | 30.7 | 2.60 | | |
| 62.0 | 28.0 | 3.85 | 30.1 | 3.10 | 31.9 | 2.80 | 32.9 | 2.55 | | |
| 60.0 | 29.9 | 3.65 | 31.7 | 3.00 | 33.4 | 2.70 | 34.2 | 2.55 | | |
| 57.0 | 32.3 | 3.40 | 34.1 | 2.80 | 35.6 | 2.65 | 36.2 | 2.55 | | |
| 55.0 | 33.8 | 3.25 | 35.6 | 2.75 | 37.0 | 2.60 | 37.5 | 2.55 | | |
| 53.0 | 35.3 | 3.10 | 37.0 | 2.70 | 38.3 | 2.55 | 38.7 | 2.55 | | |
| 52.0 | 36.0 | 3.00 | 37.7 | 2.65 | 39.0 | 2.55 | | | | |
| 50.0 | 37.3 | 2.70 | 39.0 | 2.55 | 40.2 | 2.50 | | | | |
| 47.0 | 39.3 | 2.30 | 40.8 | 2.20 | 41.8 | 2.15 | | | | |
| 45.0 | 40.5 | 2.05 | 41.9 | 2.00 | 42.8 | 1.95 | | | | |
| 42.0 | 42.2 | 1.80 | 43.5 | 1.70 | 44.2 | 1.70 | | | | |
| 40.0 | 43.3 | 1.60 | 44.5 | 1.55 | 45.1 | 1.55 | | | | |
| 35.0 | 45.9 | 1.20 | 46.9 | 1.20 | | | | | | |
| 30.0 | 48.1 | 0.85 | 48.8 | 0.85 | | | | | | |
| 25.0 | 49.9 | 0.60 | 50.4 | 0.60 | | | | | | |
| 24.0 | 50.2 | 0.55 | 50.7 | 0.55 | | | | | | |
| 23.0 | 50.5 | 0.50 | | | | | | | | |
| 危険角度(°) | 21 | | 22 | | 38 | | 50 | | 64 | |
| 標準フック | 5.6ton | | | | | | | | | |
| フック質量 | 150kg | | | | | | | | | |
| 巻掛本数 | 1 | | | | | | | | | |

SS2性能

アウトリガ中間(6.0m)張出 カウンタウエイト(29.8t)クレーン装着
40.5mブーム+14.6mSLジブ

| ブーム 角度 (°) | オフセット 2° | | オフセット 15° | | オフセット 30° | | オフセット 45° | | オフセット 60° | |
|------------------|-----------------|-------------|-----------------|-------------|-----------------|-------------|-----------------|-------------|-----------------|-------------|
| | 作業 半径 [m] | 荷重 [ton] | 作業 半径 [m] | 荷重 [ton] | 作業 半径 [m] | 荷重 [ton] | 作業 半径 [m] | 荷重 [ton] | 作業 半径 [m] | 荷重 [ton] |
| 84.0 | 5.9 | 4.30 | 9.0 | 4.30 | 12.9 | 4.20 | 15.2 | 3.20 | 16.5 | 2.45 |
| 80.0 | 9.4 | 4.30 | 12.9 | 4.30 | 16.3 | 3.80 | 18.3 | 3.00 | 19.6 | 2.45 |
| 77.0 | 12.7 | 4.30 | 16.1 | 4.30 | 19.1 | 3.55 | 21.0 | 2.90 | 22.0 | 2.40 |
| 75.0 | 14.9 | 4.30 | 18.2 | 4.25 | 21.0 | 3.40 | 22.7 | 2.80 | 23.6 | 2.35 |
| 72.0 | 18.2 | 4.30 | 21.1 | 4.00 | 23.7 | 3.20 | 25.2 | 2.75 | 25.9 | 2.35 |
| 70.0 | 20.3 | 4.30 | 23.0 | 3.80 | 25.4 | 3.10 | 26.9 | 2.70 | 27.4 | 2.35 |
| 67.0 | 23.3 | 4.30 | 25.8 | 3.50 | 27.9 | 3.00 | 29.2 | 2.65 | 29.6 | 2.35 |
| 65.0 | 25.2 | 4.20 | 27.6 | 3.30 | 29.6 | 2.90 | 30.7 | 2.60 | | |
| 62.0 | 28.0 | 3.85 | 30.1 | 3.10 | 31.9 | 2.80 | 32.9 | 2.55 | | |
| 60.0 | 29.9 | 3.55 | 31.7 | 3.00 | 33.4 | 2.70 | 34.2 | 2.55 | | |
| 57.0 | 32.0 | 2.95 | 34.1 | 2.75 | 35.6 | 2.65 | 36.2 | 2.55 | | |
| 55.0 | 33.4 | 2.65 | 35.3 | 2.45 | 36.8 | 2.35 | 37.5 | 2.30 | | |
| 53.0 | 34.8 | 2.30 | 36.6 | 2.20 | 38.1 | 2.10 | 38.6 | 2.05 | | |
| 52.0 | 35.5 | 2.20 | 37.3 | 2.05 | 38.7 | 1.95 | | | | |
| 50.0 | 36.8 | 1.90 | 38.5 | 1.80 | 39.8 | 1.75 | | | | |
| 47.0 | 38.7 | 1.55 | 40.3 | 1.50 | 41.4 | 1.45 | | | | |
| 45.0 | 39.9 | 1.40 | 41.5 | 1.30 | 42.4 | 1.30 | | | | |
| 42.0 | 41.7 | 1.05 | 43.1 | 1.05 | 43.9 | 1.05 | | | | |
| 40.0 | 42.8 | 0.90 | 44.2 | 0.85 | 44.8 | 0.85 | | | | |
| 36.0 | 45.0 | 0.55 | 46.0 | 0.55 | | | | | | |
| 危険角度(°) | 35 | | 35 | | 38 | | 50 | | 64 | |
| 標準フック | 5.6ton | | | | | | | | | |
| フック質量 | 150kg | | | | | | | | | |
| 巻掛本数 | 1 | | | | | | | | | |

SS3性能

アウトリガ中間(5.0m)張出 カウンタウエイト(29.8t)クレーン装着
40.5mブーム+14.6mSLジブ

| ブーム 角度 (°) | オフセット 2° | | オフセット 15° | | オフセット 30° | | オフセット 45° | | オフセット 60° | |
|------------------|-----------------|-------------|-----------------|-------------|-----------------|-------------|-----------------|-------------|-----------------|-------------|
| | 作業 半径 [m] | 荷重 [ton] | 作業 半径 [m] | 荷重 [ton] | 作業 半径 [m] | 荷重 [ton] | 作業 半径 [m] | 荷重 [ton] | 作業 半径 [m] | 荷重 [ton] |
| 84.0 | 5.9 | 4.30 | 9.0 | 4.30 | 12.9 | 4.20 | 15.2 | 3.20 | 16.5 | 2.45 |
| 80.0 | 9.4 | 4.30 | 12.9 | 4.30 | 16.3 | 3.80 | 18.3 | 3.00 | 19.6 | 2.45 |
| 77.0 | 12.7 | 4.30 | 16.1 | 4.30 | 19.1 | 3.55 | 21.0 | 2.90 | 22.0 | 2.40 |
| 75.0 | 14.9 | 4.30 | 18.2 | 4.25 | 21.0 | 3.40 | 22.7 | 2.80 | 23.6 | 2.35 |
| 72.0 | 18.2 | 4.30 | 21.1 | 4.00 | 23.7 | 3.20 | 25.2 | 2.75 | 25.9 | 2.35 |
| 70.0 | 20.3 | 4.30 | 23.0 | 3.80 | 25.4 | 3.10 | 26.9 | 2.70 | 27.4 | 2.35 |
| 67.0 | 23.3 | 4.30 | 25.8 | 3.50 | 27.9 | 3.00 | 29.2 | 2.65 | 29.6 | 2.35 |
| 65.0 | 25.2 | 4.10 | 27.6 | 3.30 | 29.6 | 2.90 | 30.7 | 2.60 | | |
| 62.0 | 27.7 | 3.25 | 30.1 | 2.90 | 31.9 | 2.75 | 32.9 | 2.55 | | |
| 60.0 | 29.3 | 2.75 | 31.4 | 2.55 | 33.2 | 2.40 | 34.2 | 2.30 | | |
| 57.0 | 31.6 | 2.20 | 33.6 | 2.05 | 35.2 | 1.95 | 36.0 | 1.90 | | |
| 55.0 | 33.0 | 1.90 | 34.9 | 1.75 | 36.5 | 1.65 | 37.2 | 1.65 | | |
| 53.0 | 34.4 | 1.65 | 36.3 | 1.50 | 37.8 | 1.45 | 38.3 | 1.45 | | |
| 52.0 | 35.1 | 1.50 | 36.9 | 1.40 | 38.4 | 1.35 | | | | |
| 50.0 | 36.4 | 1.25 | 38.2 | 1.15 | 39.5 | 1.10 | | | | |
| 47.0 | 38.3 | 0.85 | 39.9 | 0.80 | 41.1 | 0.80 | | | | |
| 45.0 | 39.5 | 0.60 | 41.0 | 0.60 | 42.1 | 0.60 | | | | |
| 44.0 | 40.2 | 0.50 | 41.6 | 0.50 | 42.6 | 0.50 | | | | |
| 危険角度(°) | 43 | | 43 | | 43 | | 51 | | 64 | |
| 標準フック | 5.6ton | | | | | | | | | |
| フック質量 | 150kg | | | | | | | | | |
| 巻掛本数 | 1 | | | | | | | | | |



SS1性能

アウトリガ最大(7.2m)張出(全周) カウンタウエイト(29.8t)クレーン装着
40.5mブーム+20.4mSLジブ

| ブーム 角度 (°) | オフセット 2° | | オフセット 15° | | オフセット 30° | | オフセット 45° | | オフセット 60° | |
|------------------|-----------------|-------------|-----------------|-------------|-----------------|-------------|-----------------|-------------|-----------------|-------------|
| | 作業 半径 [m] | 荷重 [ton] | 作業 半径 [m] | 荷重 [ton] | 作業 半径 [m] | 荷重 [ton] | 作業 半径 [m] | 荷重 [ton] | 作業 半径 [m] | 荷重 [ton] |
| 84.0 | 6.4 | 2.70 | 12.1 | 2.70 | 17.0 | 2.35 | 20.3 | 1.85 | 22.1 | 1.50 |
| 80.0 | 10.8 | 2.70 | 16.3 | 2.70 | 20.6 | 2.20 | 23.5 | 1.75 | 25.1 | 1.45 |
| 77.0 | 14.4 | 2.70 | 19.9 | 2.70 | 23.6 | 2.10 | 26.2 | 1.70 | 27.6 | 1.45 |
| 75.0 | 16.9 | 2.70 | 22.0 | 2.60 | 25.5 | 2.00 | 28.0 | 1.70 | 29.2 | 1.40 |
| 72.0 | 20.6 | 2.70 | 25.2 | 2.40 | 28.4 | 1.90 | 30.6 | 1.60 | 31.5 | 1.40 |
| 70.0 | 22.9 | 2.70 | 27.2 | 2.30 | 30.3 | 1.85 | 32.3 | 1.60 | 33.0 | 1.40 |
| 67.0 | 26.4 | 2.70 | 30.1 | 2.15 | 32.9 | 1.75 | 34.7 | 1.55 | 35.2 | 1.40 |
| 65.0 | 28.5 | 2.65 | 31.9 | 2.10 | 34.6 | 1.70 | 36.2 | 1.55 | | |
| 62.0 | 31.5 | 2.50 | 34.6 | 1.95 | 37.1 | 1.70 | 38.5 | 1.55 | | |
| 60.0 | 33.4 | 2.35 | 36.3 | 1.85 | 38.7 | 1.65 | 39.9 | 1.55 | | |
| 57.0 | 36.1 | 2.15 | 38.8 | 1.75 | 41.0 | 1.60 | 41.9 | 1.50 | | |
| 55.0 | 37.9 | 2.10 | 40.4 | 1.70 | 42.4 | 1.60 | 43.2 | 1.50 | | |
| 53.0 | 39.5 | 1.95 | 41.9 | 1.65 | 43.8 | 1.60 | 44.4 | 1.50 | | |
| 52.0 | 40.3 | 1.90 | 42.6 | 1.60 | 44.4 | 1.55 | | | | |
| 50.0 | 41.9 | 1.85 | 44.0 | 1.60 | 45.7 | 1.55 | | | | |
| 47.0 | 44.2 | 1.75 | 46.0 | 1.55 | 47.4 | 1.55 | | | | |
| 45.0 | 45.5 | 1.70 | 47.3 | 1.50 | 48.5 | 1.50 | | | | |
| 42.0 | 47.4 | 1.50 | 49.1 | 1.45 | 50.1 | 1.40 | | | | |
| 40.0 | 48.6 | 1.30 | 50.2 | 1.30 | 51.1 | 1.30 | | | | |
| 35.0 | 51.2 | 0.95 | 52.6 | 0.95 | | | | | | |
| 30.0 | 53.5 | 0.65 | 54.6 | 0.60 | | | | | | |
| 27.0 | 54.7 | 0.50 | 55.6 | 0.50 | | | | | | |
| 危険角度 (°) | 25 | | 25 | | 38 | | 50 | | 64 | |
| 標準フック | 5.6ton | | | | | | | | | |
| フック質量 | 150kg | | | | | | | | | |
| 巻掛本数 | 1 | | | | | | | | | |

SS2性能

アウトリガ中間(6.0m)張出 カウンタウエイト(29.8t)クレーン装着
40.5mブーム+20.4mSLジブ

| ブーム 角度 (°) | オフセット 2° | | オフセット 15° | | オフセット 30° | | オフセット 45° | | オフセット 60° | |
|------------------|-----------------|-------------|-----------------|-------------|-----------------|-------------|-----------------|-------------|-----------------|-------------|
| | 作業 半径 [m] | 荷重 [ton] | 作業 半径 [m] | 荷重 [ton] | 作業 半径 [m] | 荷重 [ton] | 作業 半径 [m] | 荷重 [ton] | 作業 半径 [m] | 荷重 [ton] |
| 84.0 | 6.4 | 2.70 | 12.1 | 2.70 | 17.0 | 2.35 | 20.3 | 1.85 | 22.1 | 1.50 |
| 80.0 | 10.8 | 2.70 | 16.3 | 2.70 | 20.6 | 2.20 | 23.5 | 1.75 | 25.1 | 1.45 |
| 77.0 | 14.4 | 2.70 | 19.9 | 2.70 | 23.6 | 2.10 | 26.2 | 1.70 | 27.6 | 1.45 |
| 75.0 | 16.9 | 2.70 | 22.0 | 2.60 | 25.5 | 2.00 | 28.0 | 1.70 | 29.2 | 1.40 |
| 72.0 | 20.6 | 2.70 | 25.2 | 2.40 | 28.4 | 1.90 | 30.6 | 1.60 | 31.5 | 1.40 |
| 70.0 | 22.9 | 2.70 | 27.2 | 2.30 | 30.3 | 1.85 | 32.3 | 1.60 | 33.0 | 1.40 |
| 67.0 | 26.4 | 2.70 | 30.1 | 2.15 | 32.9 | 1.75 | 34.7 | 1.55 | 35.2 | 1.40 |
| 65.0 | 28.5 | 2.65 | 31.9 | 2.10 | 34.6 | 1.70 | 36.2 | 1.55 | | |
| 62.0 | 31.5 | 2.50 | 34.6 | 1.95 | 37.1 | 1.70 | 38.5 | 1.55 | | |
| 60.0 | 33.4 | 2.35 | 36.3 | 1.85 | 38.7 | 1.65 | 39.9 | 1.55 | | |
| 57.0 | 36.1 | 2.15 | 38.8 | 1.75 | 41.0 | 1.60 | 41.9 | 1.50 | | |
| 55.0 | 37.9 | 2.10 | 40.4 | 1.70 | 42.4 | 1.60 | 43.2 | 1.50 | | |
| 53.0 | 39.5 | 1.85 | 41.9 | 1.65 | 43.8 | 1.60 | 44.4 | 1.50 | | |
| 52.0 | 40.3 | 1.70 | 42.6 | 1.60 | 44.4 | 1.55 | | | | |
| 50.0 | 41.6 | 1.55 | 43.9 | 1.45 | 45.7 | 1.35 | | | | |
| 47.0 | 43.6 | 1.25 | 45.8 | 1.20 | 47.2 | 1.15 | | | | |
| 45.0 | 44.9 | 1.10 | 47.0 | 1.05 | 48.2 | 1.05 | | | | |
| 42.0 | 46.7 | 0.80 | 48.6 | 0.80 | 49.7 | 0.80 | | | | |
| 40.0 | 47.8 | 0.65 | 49.7 | 0.65 | 50.6 | 0.65 | | | | |
| 38.0 | 49.0 | 0.50 | 50.7 | 0.50 | | | | | | |
| 危険角度 (°) | 37 | | 37 | | 38 | | 50 | | 64 | |
| 標準フック | 5.6ton | | | | | | | | | |
| フック質量 | 150kg | | | | | | | | | |
| 巻掛本数 | 1 | | | | | | | | | |

SS3性能

アウトリガ中間(5.0m)張出 カウンタウエイト(29.8t)クレーン装着
40.5mブーム+20.4mSLジブ

| ブーム 角度 (°) | オフセット 2° | | オフセット 15° | | オフセット 30° | | オフセット 45° | | オフセット 60° | |
|------------------|-----------------|-------------|-----------------|-------------|-----------------|-------------|-----------------|-------------|-----------------|-------------|
| | 作業 半径 [m] | 荷重 [ton] | 作業 半径 [m] | 荷重 [ton] | 作業 半径 [m] | 荷重 [ton] | 作業 半径 [m] | 荷重 [ton] | 作業 半径 [m] | 荷重 [ton] |
| 84.0 | 6.4 | 2.70 | 12.1 | 2.70 | 17.0 | 2.35 | 20.3 | 1.85 | 22.1 | 1.50 |
| 80.0 | 10.8 | 2.70 | 16.3 | 2.70 | 20.6 | 2.20 | 23.5 | 1.75 | 25.1 | 1.45 |
| 77.0 | 14.4 | 2.70 | 19.9 | 2.70 | 23.6 | 2.10 | 26.2 | 1.70 | 27.6 | 1.45 |
| 75.0 | 16.9 | 2.70 | 22.0 | 2.60 | 25.5 | 2.00 | 28.0 | 1.70 | 29.2 | 1.40 |
| 72.0 | 20.6 | 2.70 | 25.2 | 2.40 | 28.4 | 1.90 | 30.6 | 1.60 | 31.5 | 1.40 |
| 70.0 | 22.9 | 2.70 | 27.2 | 2.30 | 30.3 | 1.85 | 32.3 | 1.60 | 33.0 | 1.40 |
| 67.0 | 26.4 | 2.70 | 30.1 | 2.15 | 32.9 | 1.75 | 34.7 | 1.55 | 35.2 | 1.40 |
| 65.0 | 28.5 | 2.65 | 31.9 | 2.10 | 34.6 | 1.70 | 36.2 | 1.55 | | |
| 62.0 | 31.5 | 2.50 | 34.6 | 1.95 | 37.1 | 1.70 | 38.5 | 1.55 | | |
| 60.0 | 33.4 | 2.25 | 36.3 | 1.85 | 38.7 | 1.65 | 39.9 | 1.55 | | |
| 57.0 | 35.7 | 1.80 | 38.7 | 1.60 | 41.0 | 1.50 | 41.9 | 1.50 | | |
| 55.0 | 37.3 | 1.55 | 40.1 | 1.40 | 42.2 | 1.35 | 43.1 | 1.30 | | |
| 53.0 | 38.8 | 1.30 | 41.5 | 1.20 | 43.4 | 1.15 | 44.2 | 1.15 | | |
| 52.0 | 39.5 | 1.15 | 42.1 | 1.05 | 44.0 | 1.05 | | | | |
| 50.0 | 40.9 | 0.90 | 43.4 | 0.85 | 45.2 | 0.85 | | | | |
| 47.0 | 43.0 | 0.60 | 45.2 | 0.55 | 46.9 | 0.55 | | | | |
| 46.0 | 43.6 | 0.50 | 45.8 | 0.50 | 47.4 | 0.50 | | | | |
| 危険角度 (°) | 45 | | 45 | | 45 | | 51 | | 64 | |
| 標準フック | 5.6ton | | | | | | | | | |
| フック質量 | 150kg | | | | | | | | | |
| 巻掛本数 | 1 | | | | | | | | | |

SS性能
SA性能
SB性能
SC性能
SD性能
SE性能

33.2mブーム
40.5mブーム
47.9mブーム
51.3mブーム

KATO KA-1100R SLジブ定格総荷重表 (8.8mSLジブ)

SS1性能

アウトリガ最大(7.2m)張出(全周) カウンタウエイト(29.8t)クレーン装着
47.9mブーム+8.8mSLジブ

| ブーム 角度 (°) | オフセット 5° | | オフセット 15° | | オフセット 30° | | オフセット 45° | | オフセット 60° | |
|------------------|-----------------|-------------|-----------------|-------------|-----------------|-------------|-----------------|-------------|-----------------|-------------|
| | 作業 半径 [m] | 荷重 [ton] | 作業 半径 [m] | 荷重 [ton] | 作業 半径 [m] | 荷重 [ton] | 作業 半径 [m] | 荷重 [ton] | 作業 半径 [m] | 荷重 [ton] |
| 84.0 | 6.4 | 4.50 | 8.0 | 4.50 | 10.2 | 4.50 | 11.9 | 4.50 | 12.9 | 4.50 |
| 80.0 | 10.6 | 4.50 | 12.3 | 4.50 | 14.2 | 4.50 | 15.7 | 4.50 | 16.6 | 4.50 |
| 77.0 | 14.1 | 4.50 | 15.7 | 4.50 | 17.5 | 4.50 | 18.9 | 4.50 | 19.5 | 4.50 |
| 75.0 | 16.5 | 4.50 | 18.0 | 4.50 | 19.7 | 4.50 | 20.9 | 4.50 | 21.5 | 4.50 |
| 72.0 | 19.9 | 4.50 | 21.2 | 4.50 | 22.9 | 4.50 | 24.0 | 4.50 | 24.4 | 4.50 |
| 70.0 | 22.1 | 4.50 | 23.2 | 4.50 | 24.9 | 4.50 | 25.9 | 4.50 | 26.2 | 4.35 |
| 68.0 | 24.3 | 4.50 | 25.3 | 4.50 | 27.0 | 4.50 | 27.6 | 4.45 | 28.1 | 3.30 |
| 67.0 | 25.4 | 4.50 | 26.5 | 4.50 | 27.9 | 4.50 | 28.4 | 4.35 | | |
| 65.0 | 27.3 | 4.45 | 28.5 | 4.35 | 29.6 | 4.10 | 30.0 | 4.00 | | |
| 62.0 | 29.9 | 3.95 | 31.0 | 3.75 | 32.0 | 3.60 | 32.4 | 3.50 | | |
| 60.0 | 31.6 | 3.60 | 32.6 | 3.40 | 33.5 | 3.30 | 33.9 | 3.20 | | |
| 57.0 | 34.0 | 3.10 | 34.9 | 3.00 | 35.6 | 2.90 | 36.1 | 2.70 | | |
| 55.0 | 35.5 | 2.80 | 36.3 | 2.75 | 37.0 | 2.65 | 37.5 | 2.40 | | |
| 52.0 | 37.6 | 2.30 | 38.4 | 2.25 | 39.0 | 2.20 | | | | |
| 50.0 | 38.9 | 2.05 | 39.8 | 1.95 | 40.3 | 1.95 | | | | |
| 47.0 | 40.9 | 1.70 | 41.5 | 1.65 | 42.1 | 1.65 | | | | |
| 45.0 | 42.1 | 1.50 | 42.6 | 1.50 | 43.2 | 1.45 | | | | |
| 42.0 | 43.9 | 1.15 | 44.2 | 1.15 | 44.8 | 1.15 | | | | |
| 40.0 | 45.0 | 0.95 | 45.3 | 0.95 | 45.8 | 0.95 | | | | |
| 35.0 | 47.5 | 0.55 | 47.9 | 0.55 | | | | | | |
| 34.0 | 48.0 | 0.50 | 48.4 | 0.50 | | | | | | |
| 危険角度(°) | 32 | | 32 | | | 37 | | 51 | | 64 |
| 標準フック | 5.6ton | | | | | | | | | |
| フック質量 | 150kg | | | | | | | | | |
| 巻掛本数 | 1 | | | | | | | | | |

SS2性能

アウトリガ中間(6.0m)張出 カウンタウエイト(29.8t)クレーン装着
47.9mブーム+8.8mSLジブ

| ブーム 角度 (°) | オフセット 5° | | オフセット 15° | | オフセット 30° | | オフセット 45° | | オフセット 60° | |
|------------------|-----------------|-------------|-----------------|-------------|-----------------|-------------|-----------------|-------------|-----------------|-------------|
| | 作業 半径 [m] | 荷重 [ton] | 作業 半径 [m] | 荷重 [ton] | 作業 半径 [m] | 荷重 [ton] | 作業 半径 [m] | 荷重 [ton] | 作業 半径 [m] | 荷重 [ton] |
| 84.0 | 6.4 | 4.50 | 8.0 | 4.50 | 10.2 | 4.50 | 11.9 | 4.50 | 12.9 | 4.50 |
| 80.0 | 10.6 | 4.50 | 12.3 | 4.50 | 14.2 | 4.50 | 15.7 | 4.50 | 16.6 | 4.50 |
| 77.0 | 14.1 | 4.50 | 15.7 | 4.50 | 17.5 | 4.50 | 18.9 | 4.50 | 19.5 | 4.50 |
| 75.0 | 16.5 | 4.50 | 18.0 | 4.50 | 19.7 | 4.50 | 20.9 | 4.50 | 21.5 | 4.50 |
| 72.0 | 19.9 | 4.50 | 21.2 | 4.50 | 22.9 | 4.50 | 24.0 | 4.50 | 24.4 | 4.50 |
| 70.0 | 22.1 | 4.50 | 23.2 | 4.50 | 24.9 | 4.50 | 24.9 | 4.50 | 25.9 | 4.50 |
| 68.0 | 24.3 | 4.50 | 25.3 | 4.50 | 27.0 | 4.50 | 27.0 | 4.50 | 27.6 | 4.45 |
| 67.0 | 25.4 | 4.50 | 26.5 | 4.50 | 27.9 | 4.50 | 27.9 | 4.30 | 28.4 | 4.25 |
| 65.0 | 27.3 | 4.10 | 28.2 | 3.95 | 29.4 | 3.75 | 29.9 | 3.70 | | |
| 62.0 | 29.4 | 3.40 | 30.5 | 3.25 | 31.6 | 3.10 | 32.0 | 3.05 | | |
| 60.0 | 31.0 | 2.95 | 32.0 | 2.80 | 33.0 | 2.70 | 33.4 | 2.70 | | |
| 57.0 | 33.4 | 2.35 | 34.2 | 2.25 | 35.2 | 2.15 | 35.4 | 2.15 | | |
| 55.0 | 34.8 | 2.00 | 35.6 | 1.95 | 36.5 | 1.90 | 36.7 | 1.90 | | |
| 52.0 | 36.9 | 1.60 | 37.7 | 1.55 | 38.5 | 1.50 | | | | |
| 50.0 | 38.3 | 1.35 | 39.1 | 1.30 | 39.7 | 1.30 | | | | |
| 47.0 | 40.2 | 0.95 | 41.0 | 0.95 | 41.5 | 0.95 | | | | |
| 45.0 | 41.4 | 0.70 | 42.2 | 0.70 | 42.6 | 0.70 | | | | |
| 44.0 | 42.0 | 0.60 | 42.8 | 0.60 | 43.2 | 0.60 | | | | |
| 43.0 | 42.6 | 0.50 | 43.4 | 0.50 | | | | | | |
| 危険角度(°) | 42 | | 42 | | 42 | | 51 | | 64 | |
| 標準フック | 5.6ton | | | | | | | | | |
| フック質量 | 150kg | | | | | | | | | |
| 巻掛本数 | 1 | | | | | | | | | |

SS3性能

アウトリガ中間(5.0m)張出 カウンタウエイト(29.8t)クレーン装着
47.9mブーム+8.8mSLジブ

| ブーム 角度 (°) | オフセット 5° | | オフセット 15° | | オフセット 30° | | オフセット 45° | | オフセット 60° | |
|------------------|-----------------|-------------|-----------------|-------------|-----------------|-------------|-----------------|-------------|-----------------|-------------|
| | 作業 半径 [m] | 荷重 [ton] | 作業 半径 [m] | 荷重 [ton] | 作業 半径 [m] | 荷重 [ton] | 作業 半径 [m] | 荷重 [ton] | 作業 半径 [m] | 荷重 [ton] |
| 84.0 | 6.4 | 4.50 | 8.0 | 4.50 | 10.2 | 4.50 | 11.9 | 4.50 | 12.9 | 4.50 |
| 80.0 | 10.6 | 4.50 | 12.3 | 4.50 | 14.2 | 4.50 | 15.7 | 4.50 | 16.6 | 4.50 |
| 77.0 | 14.1 | 4.50 | 15.7 | 4.50 | 17.5 | 4.50 | 18.9 | 4.50 | 19.5 | 4.50 |
| 75.0 | 16.5 | 4.50 | 18.0 | 4.50 | 19.7 | 4.50 | 20.9 | 4.50 | 21.5 | 4.50 |
| 72.0 | 19.9 | 4.50 | 21.2 | 4.50 | 22.9 | 4.50 | 24.0 | 4.50 | 24.4 | 4.50 |
| 70.0 | 22.1 | 4.50 | 23.2 | 4.50 | 24.9 | 4.35 | 25.9 | 4.15 | 26.2 | 4.10 |
| 68.0 | 24.1 | 4.25 | 25.3 | 3.95 | 26.4 | 3.75 | 27.1 | 3.70 | 28.1 | 3.30 |
| 67.0 | 24.9 | 3.90 | 26.1 | 3.65 | 27.2 | 3.50 | 27.9 | 3.40 | | |
| 65.0 | 26.5 | 3.30 | 27.6 | 3.15 | 28.8 | 3.00 | 29.3 | 2.95 | | |
| 62.0 | 28.8 | 2.60 | 29.9 | 2.45 | 31.1 | 2.35 | 31.5 | 2.35 | | |
| 60.0 | 30.4 | 2.20 | 31.4 | 2.10 | 32.5 | 1.95 | 32.9 | 1.95 | | |
| 57.0 | 32.8 | 1.65 | 33.7 | 1.60 | 34.7 | 1.50 | 35.0 | 1.50 | | |
| 55.0 | 34.3 | 1.25 | 35.1 | 1.25 | 36.0 | 1.25 | 36.4 | 1.25 | | |
| 52.0 | 36.4 | 0.80 | 37.2 | 0.80 | 37.9 | 0.80 | | | | |
| 51.0 | 37.0 | 0.65 | 37.8 | 0.65 | 38.5 | 0.65 | | | | |
| 危険角度(°) | 50 | | 50 | | 50 | | 52 | | 64 | |
| 標準フック | 5.6ton | | | | | | | | | |
| フック質量 | 150kg | | | | | | | | | |
| 巻掛本数 | 1 | | | | | | | | | |



SS1性能

アウトリガ最大(7.2m)張出(全周) カウンタウエイト(29.8t)クレーン装着
47.9mブーム+14.6mSLジブ

| ブーム 角度 (°) | オフセット 2° | | オフセット 15° | | オフセット 30° | | オフセット 45° | | オフセット 60° | |
|------------------|----------|-------|-----------|-------|-----------|-------|-----------|-------|-----------|-------|
| | 作業 半径 | 荷重 | 作業 半径 | 荷重 | 作業 半径 | 荷重 | 作業 半径 | 荷重 | 作業 半径 | 荷重 |
| | [m] | [ton] | [m] | [ton] | [m] | [ton] | [m] | [ton] | [m] | [ton] |
| 84.0 | 7.0 | 3.20 | 10.8 | 3.20 | 14.5 | 3.20 | 17.0 | 3.10 | 18.3 | 2.45 |
| 80.0 | 11.7 | 3.20 | 15.4 | 3.20 | 18.9 | 3.20 | 20.9 | 2.90 | 21.9 | 2.40 |
| 77.0 | 15.7 | 3.20 | 19.2 | 3.20 | 22.4 | 3.20 | 24.1 | 2.75 | 24.8 | 2.35 |
| 75.0 | 18.3 | 3.20 | 21.6 | 3.20 | 24.7 | 3.15 | 26.1 | 2.70 | 26.7 | 2.35 |
| 72.0 | 22.1 | 3.20 | 25.2 | 3.20 | 27.8 | 3.05 | 29.0 | 2.65 | 29.5 | 2.35 |
| 70.0 | 24.5 | 3.20 | 27.6 | 3.20 | 29.8 | 2.95 | 31.0 | 2.60 | 31.3 | 2.30 |
| 68.0 | 26.9 | 3.20 | 29.9 | 3.20 | 31.7 | 2.85 | 32.8 | 2.60 | 33.1 | 2.25 |
| 67.0 | 28.0 | 3.20 | 30.8 | 3.15 | 32.7 | 2.80 | 33.7 | 2.60 | | |
| 65.0 | 30.3 | 3.20 | 32.6 | 3.10 | 34.6 | 2.75 | 35.5 | 2.55 | | |
| 62.0 | 33.6 | 3.20 | 35.4 | 2.90 | 37.2 | 2.65 | 38.0 | 2.55 | | |
| 60.0 | 35.4 | 3.00 | 37.2 | 2.75 | 38.9 | 2.55 | 39.6 | 2.50 | | |
| 57.0 | 38.0 | 2.60 | 39.9 | 2.45 | 41.3 | 2.30 | 42.0 | 2.30 | | |
| 55.0 | 39.6 | 2.35 | 41.5 | 2.25 | 42.7 | 2.15 | 43.5 | 2.15 | | |
| 52.0 | 41.9 | 1.95 | 43.6 | 1.85 | 44.8 | 1.80 | | | | |
| 50.0 | 43.3 | 1.75 | 45.0 | 1.65 | 46.0 | 1.60 | | | | |
| 47.0 | 45.4 | 1.40 | 46.9 | 1.40 | 47.8 | 1.35 | | | | |
| 45.0 | 46.8 | 1.20 | 48.2 | 1.20 | 49.0 | 1.20 | | | | |
| 42.0 | 48.6 | 0.90 | 49.9 | 0.90 | 50.5 | 0.90 | | | | |
| 41.0 | 49.2 | 0.80 | 50.5 | 0.80 | 51.0 | 0.80 | | | | |
| 40.0 | 49.8 | 0.75 | 51.0 | 0.75 | | | | | | |
| 37.0 | 51.5 | 0.50 | 52.6 | 0.50 | | | | | | |
| 危険角度(°) | 35 | | 35 | | 38 | | 51 | | 64 | |
| 標準フック | 5.6ton | | | | | | | | | |
| フック質量 | 150kg | | | | | | | | | |
| 巻掛本数 | 1 | | | | | | | | | |

SS2性能

アウトリガ中間(6.0m)張出 カウンタウエイト(29.8t)クレーン装着
47.9mブーム+14.6mSLジブ

| ブーム 角度 (°) | オフセット 2° | | オフセット 15° | | オフセット 30° | | オフセット 45° | | オフセット 60° | |
|------------------|----------|-------|-----------|-------|-----------|-------|-----------|-------|-----------|-------|
| | 作業 半径 | 荷重 | 作業 半径 | 荷重 | 作業 半径 | 荷重 | 作業 半径 | 荷重 | 作業 半径 | 荷重 |
| | [m] | [ton] | [m] | [ton] | [m] | [ton] | [m] | [ton] | [m] | [ton] |
| 84.0 | 7.0 | 3.20 | 10.8 | 3.20 | 14.5 | 3.20 | 17.0 | 3.10 | 18.3 | 2.45 |
| 80.0 | 11.7 | 3.20 | 15.4 | 3.20 | 18.9 | 3.20 | 20.9 | 2.90 | 21.9 | 2.40 |
| 77.0 | 15.7 | 3.20 | 19.2 | 3.20 | 22.4 | 3.20 | 24.1 | 2.75 | 24.8 | 2.35 |
| 75.0 | 18.3 | 3.20 | 21.6 | 3.20 | 24.7 | 3.15 | 26.1 | 2.70 | 26.7 | 2.35 |
| 72.0 | 22.1 | 3.20 | 25.2 | 3.20 | 27.8 | 3.05 | 29.0 | 2.65 | 29.5 | 2.35 |
| 70.0 | 24.5 | 3.20 | 27.6 | 3.20 | 29.8 | 2.95 | 31.0 | 2.60 | 31.3 | 2.30 |
| 68.0 | 26.9 | 3.20 | 29.9 | 3.20 | 31.7 | 2.85 | 32.8 | 2.60 | 33.1 | 2.25 |
| 67.0 | 28.0 | 3.20 | 30.8 | 3.15 | 32.7 | 2.80 | 33.7 | 2.60 | | |
| 65.0 | 30.3 | 3.20 | 32.6 | 3.10 | 34.6 | 2.75 | 35.5 | 2.55 | | |
| 62.0 | 33.2 | 2.80 | 35.1 | 2.65 | 37.2 | 2.45 | 38.0 | 2.40 | | |
| 60.0 | 34.8 | 2.45 | 36.7 | 2.30 | 38.5 | 2.20 | 39.6 | 2.10 | | |
| 57.0 | 37.3 | 1.95 | 39.1 | 1.85 | 40.7 | 1.75 | 42.0 | 1.60 | | |
| 55.0 | 38.9 | 1.65 | 40.7 | 1.55 | 42.2 | 1.50 | 43.6 | 1.35 | | |
| 52.0 | 41.1 | 1.30 | 42.9 | 1.25 | 44.2 | 1.20 | | | | |
| 50.0 | 42.6 | 1.05 | 44.3 | 1.00 | 45.4 | 1.00 | | | | |
| 47.0 | 44.6 | 0.75 | 46.3 | 0.70 | 47.3 | 0.70 | | | | |
| 46.0 | 45.3 | 0.65 | 46.9 | 0.60 | 47.9 | 0.60 | | | | |
| 45.0 | 45.9 | 0.55 | | | | | | | | |
| 危険角度(°) | 44 | | 44 | | 44 | | 51 | | 64 | |
| 標準フック | 5.6ton | | | | | | | | | |
| フック質量 | 150kg | | | | | | | | | |
| 巻掛本数 | 1 | | | | | | | | | |

SS3性能

アウトリガ中間(5.0m)張出 カウンタウエイト(29.8t)クレーン装着
47.9mブーム+14.6mSLジブ

| ブーム 角度 (°) | オフセット 2° | | オフセット 15° | | オフセット 30° | | オフセット 45° | | オフセット 60° | |
|------------------|----------|-------|-----------|-------|-----------|-------|-----------|-------|-----------|-------|
| | 作業 半径 | 荷重 | 作業 半径 | 荷重 | 作業 半径 | 荷重 | 作業 半径 | 荷重 | 作業 半径 | 荷重 |
| | [m] | [ton] | [m] | [ton] | [m] | [ton] | [m] | [ton] | [m] | [ton] |
| 84.0 | 7.0 | 3.20 | 10.8 | 3.20 | 14.5 | 3.20 | 17.0 | 3.10 | 18.3 | 2.45 |
| 80.0 | 11.7 | 3.20 | 15.4 | 3.20 | 18.9 | 3.20 | 20.9 | 2.90 | 21.9 | 2.40 |
| 77.0 | 15.7 | 3.20 | 19.2 | 3.20 | 22.4 | 3.20 | 24.1 | 2.75 | 24.8 | 2.35 |
| 75.0 | 18.3 | 3.20 | 21.6 | 3.20 | 24.7 | 3.15 | 26.1 | 2.70 | 26.7 | 2.35 |
| 72.0 | 22.1 | 3.20 | 25.2 | 3.20 | 27.8 | 3.05 | 29.0 | 2.65 | 29.5 | 2.35 |
| 70.0 | 24.5 | 3.20 | 27.6 | 3.20 | 29.8 | 2.95 | 31.0 | 2.60 | 31.3 | 2.30 |
| 68.0 | 26.9 | 3.20 | 29.9 | 3.10 | 31.7 | 2.85 | 32.8 | 2.60 | 33.1 | 2.25 |
| 67.0 | 28.0 | 3.20 | 30.3 | 2.95 | 32.7 | 2.70 | 33.7 | 2.60 | | |
| 65.0 | 29.8 | 2.75 | 32.0 | 2.55 | 34.1 | 2.35 | 35.2 | 2.25 | | |
| 62.0 | 32.4 | 2.15 | 34.5 | 2.00 | 36.4 | 1.85 | 37.4 | 1.80 | | |
| 60.0 | 34.1 | 1.80 | 36.1 | 1.70 | 37.9 | 1.60 | 38.8 | 1.55 | | |
| 57.0 | 36.6 | 1.35 | 38.5 | 1.25 | 40.1 | 1.20 | 40.8 | 1.20 | | |
| 55.0 | 38.1 | 1.05 | 40.0 | 0.95 | 41.6 | 0.90 | 42.0 | 0.90 | | |
| 54.0 | 38.9 | 0.90 | 40.7 | 0.85 | 42.3 | 0.80 | | | | |
| 53.0 | 39.6 | 0.75 | 41.5 | 0.70 | | | | | | |
| 52.0 | 40.4 | 0.60 | | | | | | | | |
| 危険角度(°) | 51 | | 52 | | 52 | | 52 | | 64 | |
| 標準フック | 5.6ton | | | | | | | | | |
| フック質量 | 150kg | | | | | | | | | |
| 巻掛本数 | 1 | | | | | | | | | |

SS性能
SA性能
SB性能
SC性能
SD性能
SE性能

33.2mブーム
40.5mブーム
47.9mブーム
51.3mブーム

KATO KA-1100R SLジブ定格総荷重表 (20.4mSLジブ)

SS1性能

アウトリガ最大(7.2m)張出(全周) カウンタウエイト(29.8t)クレーン装着
47.9mブーム+20.4mSLジブ

| ブーム 角度 (°) | オフセット 2° | | オフセット 15° | | オフセット 30° | | オフセット 45° | | オフセット 60° | |
|------------------|-----------------|-------------|-----------------|-------------|-----------------|-------------|-----------------|-------------|-----------------|-------------|
| | 作業 半径 [m] | 荷重 [ton] | 作業 半径 [m] | 荷重 [ton] | 作業 半径 [m] | 荷重 [ton] | 作業 半径 [m] | 荷重 [ton] | 作業 半径 [m] | 荷重 [ton] |
| 84.0 | 7.5 | 2.20 | 13.5 | 2.20 | 18.5 | 2.20 | 22.0 | 1.80 | 23.9 | 1.45 |
| 80.0 | 13.1 | 2.20 | 18.5 | 2.20 | 23.1 | 2.10 | 26.0 | 1.70 | 27.5 | 1.45 |
| 77.0 | 17.6 | 2.20 | 22.6 | 2.20 | 26.6 | 2.00 | 29.3 | 1.65 | 30.5 | 1.40 |
| 75.0 | 20.5 | 2.20 | 25.2 | 2.20 | 28.9 | 1.90 | 31.3 | 1.60 | 32.3 | 1.40 |
| 72.0 | 24.7 | 2.20 | 29.1 | 2.20 | 32.3 | 1.80 | 34.3 | 1.55 | 35.1 | 1.40 |
| 70.0 | 27.5 | 2.20 | 31.7 | 2.20 | 34.5 | 1.75 | 36.3 | 1.55 | 36.9 | 1.35 |
| 68.0 | 30.0 | 2.20 | 33.9 | 2.10 | 36.5 | 1.70 | 38.2 | 1.55 | 38.6 | 1.30 |
| 67.0 | 31.3 | 2.20 | 34.9 | 2.05 | 37.5 | 1.70 | 39.2 | 1.55 | | |
| 65.0 | 33.7 | 2.20 | 37.0 | 1.90 | 39.4 | 1.70 | 41.0 | 1.50 | | |
| 62.0 | 37.3 | 2.20 | 40.1 | 1.80 | 42.2 | 1.60 | 43.5 | 1.50 | | |
| 60.0 | 39.4 | 2.15 | 42.1 | 1.70 | 44.1 | 1.60 | 45.1 | 1.50 | | |
| 57.0 | 42.3 | 2.00 | 44.9 | 1.65 | 46.7 | 1.55 | 47.4 | 1.45 | | |
| 55.0 | 44.3 | 1.90 | 46.7 | 1.60 | 48.4 | 1.55 | 48.9 | 1.40 | | |
| 52.0 | 46.9 | 1.60 | 49.2 | 1.55 | 50.7 | 1.50 | | | | |
| 50.0 | 48.3 | 1.40 | 50.6 | 1.35 | 51.9 | 1.35 | | | | |
| 47.0 | 50.5 | 1.10 | 52.6 | 1.10 | 53.7 | 1.10 | | | | |
| 45.0 | 51.9 | 0.90 | 53.8 | 0.90 | 54.8 | 0.90 | | | | |
| 42.0 | 53.8 | 0.65 | 55.6 | 0.65 | 56.4 | 0.65 | | | | |
| 41.0 | 54.5 | 0.60 | 56.2 | 0.60 | 56.9 | 0.60 | | | | |
| 40.0 | 55.1 | 0.55 | 56.7 | 0.55 | | | | | | |
| 危険角度(°) | 38 | | 38 | | 38 | | 51 | | 64 | |
| 標準フック | 5.6ton | | | | | | | | | |
| フック質量 | 150kg | | | | | | | | | |
| 巻掛本数 | 1 | | | | | | | | | |

SS2性能

アウトリガ中間(6.0m)張出 カウンタウエイト(29.8t)クレーン装着
47.9mブーム+20.4mSLジブ

| ブーム 角度 (°) | オフセット 2° | | オフセット 15° | | オフセット 30° | | オフセット 45° | | オフセット 60° | |
|------------------|-----------------|-------------|-----------------|-------------|-----------------|-------------|-----------------|-------------|-----------------|-------------|
| | 作業 半径 [m] | 荷重 [ton] | 作業 半径 [m] | 荷重 [ton] | 作業 半径 [m] | 荷重 [ton] | 作業 半径 [m] | 荷重 [ton] | 作業 半径 [m] | 荷重 [ton] |
| 84.0 | 7.5 | 2.20 | 13.5 | 2.20 | 18.5 | 2.20 | 22.0 | 1.80 | 23.9 | 1.45 |
| 80.0 | 13.1 | 2.20 | 18.5 | 2.20 | 23.1 | 2.10 | 26.0 | 1.70 | 27.5 | 1.45 |
| 77.0 | 17.6 | 2.20 | 22.6 | 2.20 | 26.6 | 2.00 | 29.3 | 1.65 | 30.5 | 1.40 |
| 75.0 | 20.5 | 2.20 | 25.2 | 2.20 | 28.9 | 1.90 | 31.3 | 1.60 | 32.3 | 1.40 |
| 72.0 | 24.7 | 2.20 | 29.1 | 2.20 | 32.3 | 1.80 | 34.3 | 1.55 | 35.1 | 1.40 |
| 70.0 | 27.5 | 2.20 | 31.7 | 2.20 | 34.5 | 1.75 | 36.3 | 1.55 | 36.9 | 1.35 |
| 68.0 | 30.0 | 2.20 | 33.9 | 2.10 | 36.5 | 1.70 | 38.2 | 1.55 | 38.6 | 1.30 |
| 67.0 | 31.3 | 2.20 | 34.9 | 2.05 | 37.5 | 1.70 | 39.2 | 1.55 | | |
| 65.0 | 33.7 | 2.20 | 37.0 | 1.90 | 39.4 | 1.70 | 41.0 | 1.50 | | |
| 62.0 | 37.3 | 2.20 | 40.1 | 1.80 | 42.2 | 1.60 | 43.5 | 1.50 | | |
| 60.0 | 39.4 | 1.95 | 42.1 | 1.70 | 44.1 | 1.60 | 45.1 | 1.50 | | |
| 57.0 | 41.7 | 1.60 | 44.5 | 1.45 | 46.5 | 1.40 | 47.4 | 1.40 | | |
| 55.0 | 43.3 | 1.40 | 46.1 | 1.25 | 48.0 | 1.20 | 48.9 | 1.20 | | |
| 52.0 | 45.8 | 1.00 | 48.2 | 0.95 | 50.0 | 0.95 | | | | |
| 50.0 | 47.3 | 0.80 | 49.6 | 0.75 | 51.2 | 0.75 | | | | |
| 48.0 | 48.7 | 0.60 | 50.9 | 0.60 | 52.4 | 0.60 | | | | |
| 危険角度(°) | 46 | | 46 | | 46 | | 51 | | 64 | |
| 標準フック | 5.6ton | | | | | | | | | |
| フック質量 | 150kg | | | | | | | | | |
| 巻掛本数 | 1 | | | | | | | | | |

SS3性能

アウトリガ中間(5.0m)張出 カウンタウエイト(29.8t)クレーン装着
47.9mブーム+20.4mSLジブ

| ブーム 角度 (°) | オフセット 2° | | オフセット 15° | | オフセット 30° | | オフセット 45° | | オフセット 60° | |
|------------------|-----------------|-------------|-----------------|-------------|-----------------|-------------|-----------------|-------------|-----------------|-------------|
| | 作業 半径 [m] | 荷重 [ton] | 作業 半径 [m] | 荷重 [ton] | 作業 半径 [m] | 荷重 [ton] | 作業 半径 [m] | 荷重 [ton] | 作業 半径 [m] | 荷重 [ton] |
| 84.0 | 7.5 | 2.20 | 13.5 | 2.20 | 18.5 | 2.20 | 22.0 | 1.80 | 23.9 | 1.45 |
| 80.0 | 13.1 | 2.20 | 18.5 | 2.20 | 23.1 | 2.10 | 26.0 | 1.70 | 27.5 | 1.45 |
| 77.0 | 17.6 | 2.20 | 22.6 | 2.20 | 26.6 | 2.00 | 29.3 | 1.65 | 30.5 | 1.40 |
| 75.0 | 20.5 | 2.20 | 25.2 | 2.20 | 28.9 | 1.90 | 31.3 | 1.60 | 32.3 | 1.40 |
| 72.0 | 24.7 | 2.20 | 29.1 | 2.20 | 32.3 | 1.80 | 34.3 | 1.55 | 35.1 | 1.40 |
| 70.0 | 27.5 | 2.20 | 31.7 | 2.20 | 34.5 | 1.75 | 36.3 | 1.55 | 36.9 | 1.35 |
| 68.0 | 30.0 | 2.20 | 33.9 | 2.10 | 36.5 | 1.70 | 38.2 | 1.55 | 38.6 | 1.30 |
| 67.0 | 31.3 | 2.20 | 34.9 | 2.05 | 37.5 | 1.70 | 39.2 | 1.55 | | |
| 65.0 | 33.7 | 2.20 | 37.0 | 1.90 | 39.4 | 1.70 | 41.0 | 1.50 | | |
| 62.0 | 36.4 | 1.75 | 39.7 | 1.55 | 42.1 | 1.50 | 43.5 | 1.45 | | |
| 60.0 | 38.2 | 1.50 | 41.3 | 1.30 | 43.6 | 1.25 | 44.8 | 1.25 | | |
| 57.0 | 40.6 | 1.05 | 43.5 | 0.95 | 45.8 | 0.90 | 46.8 | 0.90 | | |
| 55.0 | 42.2 | 0.80 | 44.9 | 0.70 | 47.2 | 0.65 | | | | |
| 危険角度(°) | 54 | | 54 | | 54 | | 54 | | 64 | |
| 標準フック | 5.6ton | | | | | | | | | |
| フック質量 | 150kg | | | | | | | | | |
| 巻掛本数 | 1 | | | | | | | | | |

KATO KA-1100R SLジブ定格総荷重表 (8.8mSLジブ)



SS1性能

アウトリガ最大(7.2m)張出(全周) カウンタウエイト(29.8t)クレーン装着
51.3mブーム+8.8mSLジブ

| ブーム 角度 (°) | オフセット 5° | | オフセット 15° | | オフセット 30° | | オフセット 45° | | オフセット 60° | |
|------------------|-----------------|-------------|-----------------|-------------|-----------------|-------------|-----------------|-------------|-----------------|-------------|
| | 作業 半径 [m] | 荷重 [ton] | 作業 半径 [m] | 荷重 [ton] | 作業 半径 [m] | 荷重 [ton] | 作業 半径 [m] | 荷重 [ton] | 作業 半径 [m] | 荷重 [ton] |
| 84.0 | 6.9 | 4.10 | 8.5 | 4.10 | 10.9 | 4.10 | 12.6 | 4.10 | 13.7 | 4.10 |
| 80.0 | 11.6 | 4.10 | 13.3 | 4.10 | 15.3 | 4.10 | 16.9 | 4.10 | 17.6 | 4.10 |
| 77.0 | 15.6 | 4.10 | 17.2 | 4.10 | 19.0 | 4.10 | 20.4 | 4.10 | 21.0 | 4.10 |
| 75.0 | 18.2 | 4.10 | 19.6 | 4.10 | 21.4 | 4.10 | 22.6 | 4.10 | 23.1 | 4.10 |
| 72.0 | 21.8 | 4.10 | 23.3 | 4.10 | 24.8 | 4.00 | 25.8 | 3.85 | 26.0 | 3.80 |
| 70.0 | 24.3 | 4.10 | 25.4 | 4.05 | 26.7 | 3.80 | 27.6 | 3.60 | 27.8 | 3.55 |
| 69.0 | 25.4 | 4.10 | 26.5 | 3.95 | 27.7 | 3.65 | 28.5 | 3.45 | 28.6 | 3.45 |
| 67.0 | 27.5 | 3.80 | 28.5 | 3.55 | 29.6 | 3.30 | 30.3 | 3.20 | | |
| 65.0 | 29.3 | 3.40 | 30.4 | 3.20 | 31.4 | 3.00 | 32.0 | 2.95 | | |
| 62.0 | 32.0 | 2.80 | 33.0 | 2.70 | 33.9 | 2.55 | 34.4 | 2.50 | | |
| 60.0 | 33.8 | 2.45 | 34.7 | 2.40 | 35.5 | 2.30 | 36.0 | 2.25 | | |
| 57.0 | 36.2 | 2.10 | 37.1 | 2.00 | 37.9 | 1.90 | 38.2 | 1.90 | | |
| 55.0 | 37.8 | 1.85 | 38.6 | 1.80 | 39.4 | 1.70 | 39.6 | 1.70 | | |
| 52.0 | 40.1 | 1.50 | 40.9 | 1.45 | 41.5 | 1.45 | | | | |
| 50.0 | 41.6 | 1.35 | 42.3 | 1.30 | 42.9 | 1.25 | | | | |
| 47.0 | 43.7 | 1.10 | 44.3 | 1.10 | 44.8 | 1.05 | | | | |
| 45.0 | 45.0 | 0.90 | 45.6 | 0.90 | 46.1 | 0.90 | | | | |
| 42.0 | 46.8 | 0.60 | 47.3 | 0.60 | 47.7 | 0.60 | | | | |
| 41.0 | 47.4 | 0.50 | 47.9 | 0.50 | 48.2 | 0.50 | | | | |
| 危険角度(°) | 39 | | 39 | | 39 | | 51 | | 65 | |
| 標準フック | 5.6ton | | | | | | | | | |
| フック質量 | 150kg | | | | | | | | | |
| 巻掛本数 | 1 | | | | | | | | | |

SS2性能

アウトリガ中間(6.0m)張出 カウンタウエイト(29.8t)クレーン装着
51.3mブーム+8.8mSLジブ

| ブーム 角度 (°) | オフセット 5° | | オフセット 15° | | オフセット 30° | | オフセット 45° | | オフセット 60° | |
|------------------|-----------------|-------------|-----------------|-------------|-----------------|-------------|-----------------|-------------|-----------------|-------------|
| | 作業 半径 [m] | 荷重 [ton] | 作業 半径 [m] | 荷重 [ton] | 作業 半径 [m] | 荷重 [ton] | 作業 半径 [m] | 荷重 [ton] | 作業 半径 [m] | 荷重 [ton] |
| 84.0 | 6.9 | 4.10 | 8.5 | 4.10 | 10.9 | 4.10 | 12.6 | 4.10 | 13.7 | 4.10 |
| 80.0 | 11.6 | 4.10 | 13.3 | 4.10 | 15.3 | 4.10 | 16.9 | 4.10 | 17.6 | 4.10 |
| 77.0 | 15.6 | 4.10 | 17.2 | 4.10 | 19.0 | 4.10 | 20.4 | 4.10 | 21.0 | 4.10 |
| 75.0 | 18.2 | 4.10 | 19.6 | 4.10 | 21.4 | 4.10 | 22.6 | 4.10 | 23.1 | 4.10 |
| 72.0 | 21.8 | 4.10 | 23.3 | 4.10 | 24.8 | 4.00 | 25.8 | 3.85 | 26.0 | 3.80 |
| 70.0 | 24.3 | 4.10 | 25.4 | 4.05 | 26.7 | 3.80 | 27.6 | 3.60 | 27.8 | 3.55 |
| 69.0 | 25.4 | 4.10 | 26.5 | 3.95 | 27.7 | 3.65 | 28.5 | 3.45 | 28.6 | 3.45 |
| 67.0 | 27.5 | 3.80 | 28.5 | 3.55 | 29.6 | 3.30 | 30.3 | 3.20 | | |
| 65.0 | 29.3 | 3.40 | 30.4 | 3.20 | 31.4 | 3.00 | 32.0 | 2.95 | | |
| 62.0 | 32.0 | 2.60 | 33.0 | 2.50 | 33.9 | 2.45 | 34.4 | 2.40 | | |
| 60.0 | 33.5 | 2.25 | 34.7 | 2.10 | 35.5 | 2.10 | 36.0 | 2.05 | | |
| 57.0 | 35.9 | 1.75 | 36.6 | 1.70 | 37.6 | 1.65 | 37.9 | 1.65 | | |
| 55.0 | 37.4 | 1.45 | 38.1 | 1.45 | 39.0 | 1.40 | 39.3 | 1.40 | | |
| 52.0 | 39.5 | 1.00 | 40.3 | 1.00 | 41.1 | 1.00 | | | | |
| 50.0 | 40.9 | 0.75 | 41.7 | 0.75 | 42.3 | 0.75 | | | | |
| 49.0 | 41.5 | 0.60 | 42.3 | 0.60 | | | | | | |
| 48.0 | 42.2 | 0.50 | | | | | | | | |
| 危険角度(°) | 47 | | 48 | | 48 | | 51 | | 65 | |
| 標準フック | 5.6ton | | | | | | | | | |
| フック質量 | 150kg | | | | | | | | | |
| 巻掛本数 | 1 | | | | | | | | | |

SS3性能

アウトリガ中間(5.0m)張出 カウンタウエイト(29.8t)クレーン装着
51.3mブーム+8.8mSLジブ

| ブーム 角度 (°) | オフセット 5° | | オフセット 15° | | オフセット 30° | | オフセット 45° | | オフセット 60° | |
|------------------|-----------------|-------------|-----------------|-------------|-----------------|-------------|-----------------|-------------|-----------------|-------------|
| | 作業 半径 [m] | 荷重 [ton] | 作業 半径 [m] | 荷重 [ton] | 作業 半径 [m] | 荷重 [ton] | 作業 半径 [m] | 荷重 [ton] | 作業 半径 [m] | 荷重 [ton] |
| 84.0 | 6.9 | 4.10 | 8.5 | 4.10 | 10.9 | 4.10 | 12.6 | 4.10 | 13.7 | 4.10 |
| 80.0 | 11.6 | 4.10 | 13.3 | 4.10 | 15.3 | 4.10 | 16.9 | 4.10 | 17.6 | 4.10 |
| 77.0 | 15.6 | 4.10 | 17.2 | 4.10 | 19.0 | 4.10 | 20.4 | 4.10 | 21.0 | 4.10 |
| 75.0 | 18.2 | 4.10 | 19.6 | 4.10 | 21.4 | 4.10 | 22.6 | 4.10 | 23.1 | 4.10 |
| 72.0 | 21.8 | 4.10 | 23.3 | 4.10 | 24.8 | 4.00 | 25.8 | 3.85 | 26.0 | 3.80 |
| 70.0 | 24.3 | 4.10 | 25.4 | 3.85 | 26.7 | 3.65 | 27.6 | 3.50 | 27.8 | 3.50 |
| 69.0 | 25.0 | 3.80 | 26.1 | 3.60 | 27.6 | 3.35 | 28.3 | 3.25 | 28.6 | 3.25 |
| 67.0 | 26.9 | 3.15 | 27.8 | 3.05 | 29.2 | 2.80 | 29.9 | 2.75 | | |
| 65.0 | 28.6 | 2.60 | 29.6 | 2.50 | 30.8 | 2.40 | 31.5 | 2.30 | | |
| 62.0 | 31.1 | 2.00 | 32.1 | 1.90 | 33.2 | 1.80 | 33.8 | 1.75 | | |
| 60.0 | 32.8 | 1.60 | 33.7 | 1.55 | 34.8 | 1.45 | 35.3 | 1.45 | | |
| 58.0 | 34.4 | 1.20 | 35.2 | 1.20 | 36.2 | 1.15 | 36.7 | 1.15 | | |
| 57.0 | 35.1 | 1.00 | 35.9 | 1.00 | 37.0 | 1.00 | | | | |
| 危険角度(°) | 56 | | 56 | | 56 | | 56 | | 65 | |
| 標準フック | 5.6ton | | | | | | | | | |
| フック質量 | 150kg | | | | | | | | | |
| 巻掛本数 | 1 | | | | | | | | | |

SS性能
SA性能
SB性能
SC性能
SD性能
SE性能

33.2mブーム
40.5mブーム
47.9mブーム
51.3mブーム

KATO KA-1100R SLジブ定格総荷重表 (14.6mSLジブ)

SS1性能

アウトリガ最大(7.2m)張出(全周) カウンタウエイト(29.8t)クレーン装着
51.3mブーム+14.6mSLジブ

| ブーム 角度 (°) | オフセット 2° | | オフセット 15° | | オフセット 30° | | オフセット 45° | | オフセット 60° | |
|------------------|-----------------|-------------|-----------------|-------------|-----------------|-------------|-----------------|-------------|-----------------|-------------|
| | 作業 半径 [m] | 荷重 [ton] | 作業 半径 [m] | 荷重 [ton] | 作業 半径 [m] | 荷重 [ton] | 作業 半径 [m] | 荷重 [ton] | 作業 半径 [m] | 荷重 [ton] |
| 84.0 | 7.3 | 3.00 | 11.3 | 3.00 | 15.2 | 3.00 | 17.9 | 3.00 | 19.2 | 2.40 |
| 80.0 | 12.5 | 3.00 | 16.2 | 3.00 | 19.9 | 3.00 | 22.2 | 2.85 | 23.0 | 2.35 |
| 77.0 | 16.9 | 3.00 | 20.4 | 3.00 | 23.8 | 3.00 | 25.6 | 2.75 | 26.2 | 2.35 |
| 75.0 | 19.7 | 3.00 | 23.1 | 3.00 | 26.3 | 3.00 | 27.8 | 2.70 | 28.3 | 2.30 |
| 72.0 | 23.8 | 3.00 | 27.0 | 3.00 | 29.8 | 2.90 | 31.0 | 2.60 | 31.3 | 2.30 |
| 70.0 | 26.5 | 3.00 | 29.6 | 3.00 | 31.8 | 2.70 | 33.0 | 2.45 | 33.2 | 2.30 |
| 69.0 | 27.9 | 3.00 | 30.7 | 2.90 | 32.7 | 2.60 | 34.0 | 2.40 | 34.2 | 2.25 |
| 67.0 | 30.4 | 2.95 | 32.8 | 2.75 | 34.7 | 2.40 | 35.8 | 2.25 | | |
| 65.0 | 32.5 | 2.85 | 34.8 | 2.55 | 36.5 | 2.25 | 37.7 | 2.10 | | |
| 62.0 | 35.6 | 2.40 | 37.8 | 2.20 | 39.3 | 2.00 | 40.2 | 1.90 | | |
| 60.0 | 37.6 | 2.10 | 39.6 | 1.95 | 41.2 | 1.80 | 41.8 | 1.75 | | |
| 57.0 | 40.3 | 1.75 | 42.2 | 1.60 | 43.6 | 1.50 | 44.0 | 1.45 | | |
| 55.0 | 42.0 | 1.50 | 43.9 | 1.45 | 45.1 | 1.35 | 45.4 | 1.35 | | |
| 52.0 | 44.5 | 1.25 | 46.2 | 1.20 | 47.3 | 1.15 | | | | |
| 50.0 | 46.1 | 1.10 | 47.6 | 1.05 | 48.7 | 1.00 | | | | |
| 47.0 | 48.3 | 0.85 | 49.7 | 0.85 | 50.6 | 0.80 | | | | |
| 45.0 | 49.7 | 0.65 | 51.0 | 0.65 | 51.8 | 0.65 | | | | |
| 43.0 | 51.0 | 0.50 | 52.3 | 0.50 | 53.0 | 0.50 | | | | |
| 危険角度(°) | 41 | | 41 | | 41 | | 51 | | 65 | |
| 標準フック | 5.6ton | | | | | | | | | |
| フック質量 | 150kg | | | | | | | | | |
| 巻掛本数 | 1 | | | | | | | | | |

SS2性能

アウトリガ中間(6.0m)張出 カウンタウエイト(29.8t)クレーン装着
51.3mブーム+14.6mSLジブ

| ブーム 角度 (°) | オフセット 2° | | オフセット 15° | | オフセット 30° | | オフセット 45° | | オフセット 60° | |
|------------------|-----------------|-------------|-----------------|-------------|-----------------|-------------|-----------------|-------------|-----------------|-------------|
| | 作業 半径 [m] | 荷重 [ton] | 作業 半径 [m] | 荷重 [ton] | 作業 半径 [m] | 荷重 [ton] | 作業 半径 [m] | 荷重 [ton] | 作業 半径 [m] | 荷重 [ton] |
| 84.0 | 7.3 | 3.00 | 11.3 | 3.00 | 15.2 | 3.00 | 17.9 | 3.00 | 19.2 | 2.40 |
| 80.0 | 12.5 | 3.00 | 16.2 | 3.00 | 19.9 | 3.00 | 22.2 | 2.85 | 23.0 | 2.35 |
| 77.0 | 16.9 | 3.00 | 20.4 | 3.00 | 23.8 | 3.00 | 25.6 | 2.75 | 26.2 | 2.35 |
| 75.0 | 19.7 | 3.00 | 23.1 | 3.00 | 26.3 | 3.00 | 27.8 | 2.70 | 28.3 | 2.30 |
| 72.0 | 23.8 | 3.00 | 27.0 | 3.00 | 29.8 | 2.90 | 31.0 | 2.60 | 31.3 | 2.30 |
| 70.0 | 26.5 | 3.00 | 29.6 | 3.00 | 31.8 | 2.70 | 33.0 | 2.45 | 33.2 | 2.30 |
| 69.0 | 27.9 | 3.00 | 30.7 | 2.90 | 32.7 | 2.60 | 34.0 | 2.40 | 34.2 | 2.25 |
| 67.0 | 30.4 | 2.95 | 32.8 | 2.75 | 34.7 | 2.40 | 35.8 | 2.25 | | |
| 65.0 | 32.5 | 2.85 | 34.8 | 2.55 | 36.5 | 2.25 | 37.7 | 2.10 | | |
| 62.0 | 35.6 | 2.20 | 37.8 | 2.00 | 39.3 | 2.00 | 40.2 | 1.90 | | |
| 60.0 | 37.2 | 1.90 | 39.3 | 1.75 | 41.2 | 1.60 | 41.8 | 1.60 | | |
| 57.0 | 39.8 | 1.45 | 41.8 | 1.35 | 43.3 | 1.30 | 43.8 | 1.30 | | |
| 55.0 | 41.5 | 1.15 | 43.3 | 1.10 | 44.8 | 1.10 | 45.1 | 1.10 | | |
| 52.0 | 43.7 | 0.80 | 45.4 | 0.75 | 46.8 | 0.75 | | | | |
| 51.0 | 44.4 | 0.65 | 46.1 | 0.65 | 47.5 | 0.60 | | | | |
| 危険角度(°) | 49 | | 49 | | 49 | | 51 | | 65 | |
| 標準フック | 5.6ton | | | | | | | | | |
| フック質量 | 150kg | | | | | | | | | |
| 巻掛本数 | 1 | | | | | | | | | |

SS3性能

アウトリガ中間(5.0m)張出 カウンタウエイト(29.8t)クレーン装着
51.3mブーム+14.6mSLジブ

| ブーム 角度 (°) | オフセット 2° | | オフセット 15° | | オフセット 30° | | オフセット 45° | | オフセット 60° | |
|------------------|-----------------|-------------|-----------------|-------------|-----------------|-------------|-----------------|-------------|-----------------|-------------|
| | 作業 半径 [m] | 荷重 [ton] | 作業 半径 [m] | 荷重 [ton] | 作業 半径 [m] | 荷重 [ton] | 作業 半径 [m] | 荷重 [ton] | 作業 半径 [m] | 荷重 [ton] |
| 84.0 | 7.3 | 3.00 | 11.3 | 3.00 | 15.2 | 3.00 | 17.9 | 3.00 | 19.2 | 2.40 |
| 80.0 | 12.5 | 3.00 | 16.2 | 3.00 | 19.9 | 3.00 | 22.2 | 2.85 | 23.0 | 2.35 |
| 77.0 | 16.9 | 3.00 | 20.4 | 3.00 | 23.8 | 3.00 | 25.6 | 2.75 | 26.2 | 2.35 |
| 75.0 | 19.7 | 3.00 | 23.1 | 3.00 | 26.3 | 3.00 | 27.8 | 2.70 | 28.3 | 2.30 |
| 72.0 | 23.8 | 3.00 | 27.0 | 3.00 | 29.8 | 2.90 | 31.0 | 2.60 | 31.3 | 2.30 |
| 70.0 | 26.5 | 3.00 | 29.6 | 3.00 | 31.8 | 2.70 | 33.0 | 2.45 | 33.2 | 2.30 |
| 69.0 | 27.9 | 3.00 | 30.7 | 2.85 | 32.7 | 2.60 | 34.0 | 2.40 | 34.2 | 2.25 |
| 67.0 | 30.0 | 2.65 | 32.4 | 2.40 | 34.4 | 2.25 | 35.8 | 2.15 | | |
| 65.0 | 31.7 | 2.25 | 34.1 | 2.00 | 36.1 | 1.85 | 37.3 | 1.80 | | |
| 62.0 | 34.6 | 1.65 | 36.8 | 1.50 | 38.5 | 1.45 | 39.6 | 1.40 | | |
| 61.0 | 35.5 | 1.50 | 37.6 | 1.35 | 39.4 | 1.30 | 40.3 | 1.25 | | |
| 60.0 | 36.4 | 1.30 | 38.4 | 1.20 | 40.2 | 1.15 | | | | |
| 58.0 | 38.1 | 0.95 | 40.0 | 0.90 | | | | | | |
| 危険角度(°) | 57 | | 57 | | 58 | | 58 | | 65 | |
| 標準フック | 5.6ton | | | | | | | | | |
| フック質量 | 150kg | | | | | | | | | |
| 巻掛本数 | 1 | | | | | | | | | |

KATO KA-1100R SLジブ定格総荷重表 (20.4mSLジブ)



SS1性能

アウトリガ最大(7.2m)張出(全周) カウンタウエイト(29.8t)クレーン装着
51.3mブーム+20.4mSLジブ

| ブーム 角度 (°) | オフセット 2° | | オフセット 15° | | オフセット 30° | | オフセット 45° | | オフセット 60° | |
|------------------|-----------------|-------------|-----------------|-------------|-----------------|-------------|-----------------|-------------|-----------------|-------------|
| | 作業 半径 [m] | 荷重 [ton] | 作業 半径 [m] | 荷重 [ton] | 作業 半径 [m] | 荷重 [ton] | 作業 半径 [m] | 荷重 [ton] | 作業 半径 [m] | 荷重 [ton] |
| 84.0 | 8.6 | 2.10 | 14.2 | 2.10 | 19.6 | 2.10 | 22.9 | 1.75 | 24.8 | 1.45 |
| 80.0 | 14.2 | 2.10 | 19.7 | 2.10 | 24.5 | 2.05 | 27.2 | 1.70 | 28.7 | 1.40 |
| 77.0 | 19.0 | 2.10 | 24.3 | 2.10 | 28.5 | 1.95 | 30.8 | 1.60 | 31.9 | 1.40 |
| 75.0 | 22.2 | 2.10 | 27.2 | 2.10 | 30.9 | 1.85 | 33.1 | 1.60 | 33.9 | 1.40 |
| 72.0 | 26.8 | 2.10 | 31.4 | 2.10 | 34.6 | 1.75 | 36.4 | 1.55 | 36.9 | 1.40 |
| 70.0 | 29.8 | 2.10 | 34.0 | 2.05 | 36.8 | 1.75 | 38.5 | 1.55 | 38.8 | 1.40 |
| 69.0 | 31.2 | 2.10 | 35.2 | 2.05 | 37.9 | 1.75 | 39.5 | 1.55 | 39.7 | 1.40 |
| 67.0 | 33.8 | 2.10 | 37.5 | 1.95 | 40.0 | 1.65 | 41.5 | 1.50 | | |
| 65.0 | 36.5 | 2.10 | 39.7 | 1.85 | 42.2 | 1.60 | 43.4 | 1.50 | | |
| 62.0 | 39.8 | 2.00 | 43.0 | 1.70 | 45.1 | 1.45 | 46.1 | 1.40 | | |
| 60.0 | 41.7 | 1.80 | 44.9 | 1.55 | 46.8 | 1.40 | 47.6 | 1.35 | | |
| 57.0 | 44.6 | 1.50 | 47.6 | 1.30 | 49.3 | 1.25 | 49.9 | 1.20 | | |
| 55.0 | 46.6 | 1.30 | 49.3 | 1.15 | 50.9 | 1.10 | 51.4 | 1.05 | | |
| 52.0 | 49.4 | 1.05 | 51.7 | 0.95 | 53.2 | 0.90 | | | | |
| 50.0 | 51.0 | 0.90 | 53.2 | 0.85 | 54.6 | 0.80 | | | | |
| 47.0 | 53.2 | 0.65 | 55.3 | 0.65 | 56.5 | 0.65 | | | | |
| 45.0 | 54.6 | 0.50 | 56.6 | 0.50 | 57.7 | 0.50 | | | | |
| 危険角度 (°) | 43 | | 43 | | 43 | | 51 | | 65 | |
| 標準フック | 5.6ton | | | | | | | | | |
| フック質量 | 150kg | | | | | | | | | |
| 巻掛本数 | 1 | | | | | | | | | |

SS2性能

アウトリガ中間(6.0m)張出 カウンタウエイト(29.8t)クレーン装着
51.3mブーム+20.4mSLジブ

| ブーム 角度 (°) | オフセット 2° | | オフセット 15° | | オフセット 30° | | オフセット 45° | | オフセット 60° | |
|------------------|-----------------|-------------|-----------------|-------------|-----------------|-------------|-----------------|-------------|-----------------|-------------|
| | 作業 半径 [m] | 荷重 [ton] | 作業 半径 [m] | 荷重 [ton] | 作業 半径 [m] | 荷重 [ton] | 作業 半径 [m] | 荷重 [ton] | 作業 半径 [m] | 荷重 [ton] |
| 84.0 | 8.6 | 2.10 | 14.2 | 2.10 | 19.6 | 2.10 | 22.9 | 1.75 | 24.8 | 1.45 |
| 80.0 | 14.2 | 2.10 | 19.7 | 2.10 | 24.5 | 2.05 | 27.2 | 1.70 | 28.7 | 1.40 |
| 77.0 | 19.0 | 2.10 | 24.3 | 2.10 | 28.5 | 1.95 | 30.8 | 1.60 | 31.9 | 1.40 |
| 75.0 | 22.2 | 2.10 | 27.2 | 2.10 | 30.9 | 1.85 | 33.1 | 1.60 | 33.9 | 1.40 |
| 72.0 | 26.8 | 2.10 | 31.4 | 2.10 | 34.6 | 1.75 | 36.4 | 1.55 | 36.9 | 1.40 |
| 70.0 | 29.8 | 2.10 | 34.0 | 2.05 | 36.8 | 1.75 | 38.5 | 1.55 | 38.8 | 1.40 |
| 69.0 | 31.2 | 2.10 | 35.2 | 2.05 | 37.9 | 1.75 | 39.5 | 1.55 | 39.7 | 1.40 |
| 67.0 | 33.8 | 2.10 | 37.5 | 1.95 | 40.0 | 1.65 | 41.5 | 1.50 | | |
| 65.0 | 36.5 | 2.10 | 39.7 | 1.85 | 42.2 | 1.60 | 43.4 | 1.50 | | |
| 62.0 | 39.8 | 1.80 | 43.0 | 1.60 | 45.1 | 1.45 | 46.1 | 1.40 | | |
| 60.0 | 41.2 | 1.60 | 44.6 | 1.40 | 46.8 | 1.35 | 47.6 | 1.35 | | |
| 57.0 | 43.8 | 1.20 | 46.9 | 1.05 | 49.0 | 1.05 | 49.7 | 1.05 | | |
| 56.0 | 44.7 | 1.05 | 47.7 | 0.95 | 49.7 | 0.95 | 50.4 | 0.95 | | |
| 55.0 | 45.6 | 0.95 | 48.5 | 0.85 | 50.4 | 0.85 | | | | |
| 54.0 | 46.4 | 0.80 | 49.2 | 0.75 | 51.1 | 0.75 | | | | |
| 53.0 | 47.3 | 0.70 | | | | | | | | |
| 危険角度 (°) | 51 | | 52 | | 52 | | 52 | | 65 | |
| 標準フック | 5.6ton | | | | | | | | | |
| フック質量 | 150kg | | | | | | | | | |
| 巻掛本数 | 1 | | | | | | | | | |

SS3性能

アウトリガ中間(5.0m)張出 カウンタウエイト(29.8t)クレーン装着
51.3mブーム+20.4mSLジブ

| ブーム 角度 (°) | オフセット 2° | | オフセット 15° | | オフセット 30° | | オフセット 45° | | オフセット 60° | |
|------------------|-----------------|-------------|-----------------|-------------|-----------------|-------------|-----------------|-------------|-----------------|-------------|
| | 作業 半径 [m] | 荷重 [ton] | 作業 半径 [m] | 荷重 [ton] | 作業 半径 [m] | 荷重 [ton] | 作業 半径 [m] | 荷重 [ton] | 作業 半径 [m] | 荷重 [ton] |
| 84.0 | 8.6 | 2.10 | 14.2 | 2.10 | 19.6 | 2.10 | 22.9 | 1.75 | 24.8 | 1.45 |
| 80.0 | 14.2 | 2.10 | 19.7 | 2.10 | 24.5 | 2.05 | 27.2 | 1.70 | 28.7 | 1.40 |
| 77.0 | 19.0 | 2.10 | 24.3 | 2.10 | 28.5 | 1.95 | 30.8 | 1.60 | 31.9 | 1.40 |
| 75.0 | 22.2 | 2.10 | 27.2 | 2.10 | 30.9 | 1.85 | 33.1 | 1.60 | 33.9 | 1.40 |
| 72.0 | 26.8 | 2.10 | 31.4 | 2.10 | 34.6 | 1.75 | 36.4 | 1.55 | 36.9 | 1.40 |
| 70.0 | 29.8 | 2.10 | 34.0 | 2.05 | 36.8 | 1.75 | 38.5 | 1.55 | 38.8 | 1.40 |
| 69.0 | 31.2 | 2.10 | 35.2 | 2.05 | 37.9 | 1.75 | 39.5 | 1.55 | 39.7 | 1.40 |
| 67.0 | 33.8 | 2.10 | 37.5 | 1.85 | 40.0 | 1.65 | 41.5 | 1.50 | | |
| 65.0 | 35.8 | 1.80 | 39.1 | 1.60 | 41.9 | 1.45 | 43.4 | 1.40 | | |
| 62.0 | 38.4 | 1.35 | 41.6 | 1.15 | 44.2 | 1.05 | 45.5 | 1.05 | | |
| 61.0 | 39.2 | 1.20 | 42.4 | 1.00 | 45.0 | 0.95 | | | | |
| 60.0 | 40.0 | 1.05 | | | | | | | | |
| 危険角度 (°) | 58 | | 59 | | 59 | | 59 | | 65 | |
| 標準フック | 5.6ton | | | | | | | | | |
| フック質量 | 150kg | | | | | | | | | |
| 巻掛本数 | 1 | | | | | | | | | |

SS性能
SA性能
SB性能
SC性能
SD性能
SE性能

51.3mブーム
47.9mブーム
40.5mブーム
33.2mブーム