



Lifting your dreams

ラフテレーンクレーン



GOOD DESIGN  
AWARD 2016

ROUGH TERRAIN CRANE  
**GR-160N**

**CREVO**  
160 G4





■ 定格総荷重表

① アウトリガ使用

[ブーム]

単位:(t)

アウトリガ最大張出(5.2m)							一全周
ブーム長さ 作業半径	6.5m	10.7m	14.9m	19.1m	23.3m	27.5m	
2.5m	16.0	12.0	9.0	7.0			
3.0m	16.0	12.0	9.0	7.0			
3.5m	14.0	12.0	9.0	7.0	5.0	3.5	
4.0m	12.5	12.0	9.0	7.0	5.0	3.5	
4.5m	11.7(4.4m)	11.1	9.0	7.0	5.0	3.5	
5.0m		10.25	8.9	7.0	5.0	3.5	
5.5m		9.4	8.2	7.0	5.0	3.5	
6.0m		8.8	7.6	6.6	5.0	3.5	
7.0m		6.75	6.5	5.8	4.7	3.5	
8.0m		5.05	4.95	5.25	4.15	3.4	
9.0m		4.35(8.6m)	3.9	4.3	3.7	3.1	
10.0m			3.1	3.45	3.3	2.8	
11.0m			2.5	2.85	3.05	2.55	
12.0m			2.05	2.4	2.65	2.4	
13.0m			1.75(12.8m)	2.0	2.2	2.25	
14.0m				1.7	1.9	2.05	
15.0m				1.4	1.6	1.75	
16.0m				1.2	1.4	1.5	
17.0m				1.05	1.2	1.3	
18.0m					1.05	1.15	
19.0m					0.85	1.0	
20.0m					0.75	0.85	
22.0m					0.6(21.2m)	0.60	
24.0m						0.45	
A(°)	0~82.5						

A:ブーム角度の範囲(無負荷時)

[ブーム]

単位:(t)

アウトリガ中間張出(4.8m)							一側方
ブーム長さ 作業半径	6.5m	10.7m	14.9m	19.1m	23.3m	27.5m	
2.5m	16.0	12.0	9.0	7.0			
3.0m	16.0	12.0	9.0	7.0			
3.5m	14.0	12.0	9.0	7.0	5.0	3.5	
4.0m	12.5	12.0	9.0	7.0	5.0	3.5	
4.5m	11.7(4.4m)	11.1	9.0	7.0	5.0	3.5	
5.0m		10.2	8.9	7.0	5.0	3.5	
5.5m		9.05	8.2	7.0	5.0	3.5	
6.0m		7.65	7.35	6.6	5.0	3.5	
7.0m		5.6	5.6	5.8	4.7	3.5	
8.0m		4.3	4.25	4.7	4.15	3.4	
9.0m		3.7(8.6m)	3.35	3.75	3.7	3.1	
10.0m			2.65	3.05	3.3	2.8	
11.0m			2.1	2.5	2.7	2.55	
12.0m			1.65	2.05	2.25	2.35	
13.0m			1.35(12.8m)	1.65	1.9	2.1	
14.0m				1.3	1.6	1.75	
15.0m				1.05	1.35	1.5	
16.0m				0.85	1.15	1.3	
17.0m				0.7	0.95	1.1	
18.0m					0.75	0.95	
19.0m					0.6	0.8	
20.0m					0.5	0.65	
22.0m						0.45	
A(°)	0~82.5						22~82.5

A:ブーム角度の範囲(無負荷時)

[ブーム]

単位:(t)

アウトリガ中間張出(4.4m)							一側方
ブーム長さ 作業半径	6.5m	10.7m	14.9m	19.1m	23.3m	27.5m	
2.5m	16.0	12.0	9.0	7.0			
3.0m	16.0	12.0	9.0	7.0			
3.5m	14.0	12.0	9.0	7.0	5.0	3.5	
4.0m	12.5	12.0	9.0	7.0	5.0	3.5	
4.5m	11.55(4.4m)	11.1	9.0	7.0	5.0	3.5	
5.0m		9.0	8.55	7.0	5.0	3.5	
5.5m		7.6	7.6	7.0	5.0	3.5	
6.0m		6.45	6.4	6.6	5.0	3.5	
7.0m		4.75	4.75	5.1	4.7	3.5	
8.0m		3.6	3.65	3.95	4.15	3.4	
9.0m		3.05(8.6m)	2.85	3.15	3.5	3.1	
10.0m			2.2	2.5	2.85	2.8	
11.0m			1.7	2.0	2.35	2.4	
12.0m			1.35	1.65	1.95	2.0	
13.0m			1.1(12.8m)	1.35	1.6	1.7	
14.0m				1.05	1.35	1.45	
15.0m				0.85	1.1	1.2	
16.0m				0.65	0.9	1.0	
17.0m				0.55	0.75	0.8	
18.0m					0.6	0.7	
19.0m					0.5	0.55	
20.0m						0.5	
A(°)	0~82.5						33~82.5

A:ブーム角度の範囲(無負荷時)

[ブーム]

単位:(t)

アウトリガ中間張出(3.2m)							一側方
ブーム長さ 作業半径	6.5m	10.7m	14.9m	19.1m	23.3m	27.5m	
2.5m	16.0	12.0	9.0	7.0			
3.0m	14.15	12.0	9.0	7.0			
3.5m	10.2	9.9	8.6	7.0	5.0	3.5	
4.0m	7.75	7.85	7.55	7.0	5.0	3.5	
4.5m	6.55(4.4m)	6.25	6.2	6.9	5.0	3.5	
5.0m		5.15	5.15	5.7	5.0	3.5	
5.5m		4.35	4.3	4.8	4.9	3.5	
6.0m		3.65	3.7	4.1	4.3	3.5	
7.0m		2.7	2.7	3.05	3.2	3.35	
8.0m		1.95	1.95	2.35	2.5	2.65	
9.0m		1.65(8.6m)	1.4	1.8	1.95	2.1	
10.0m			1.0	1.4	1.6	1.7	
11.0m			0.65	1.05	1.25	1.35	
12.0m			0.4	0.75	0.95	1.05	
13.0m				0.5	0.75	0.85	
14.0m				0.35	0.55	0.65	
15.0m					0.35	0.5	
A(°)	0~82.5			33~82.5		42~82.5	49~82.5

A:ブーム角度の範囲(無負荷時)

[ブーム](X型)

単位:(t)

アウトリガ最小張出(2.7m)							一側方
ブーム長さ 作業半径	6.5m	10.7m	14.9m	19.1m	23.3m	27.5m	
2.5m	12.5	12.0	9.0	7.0			
3.0m	9.85	9.65	8.85	7.0			
3.5m	7.4	7.5	7.55	6.8	5.0	3.5	
4.0m	5.7	5.95	5.95	6.2	5.0	3.5	
4.5m	4.85(4.4m)	4.75	4.75	5.15	4.95	3.5	
5.0m		3.9	3.85	4.25	4.45	3.5	
5.5m		3.2	3.15	3.55	3.75	3.5	
6.0m		2.65	2.65	2.95	3.25	3.3	
7.0m		1.85	1.8	2.15	2.4	2.5	
8.0m		1.25	1.2	1.55	1.8	1.95	
9.0m		0.95(8.6m)	0.75	1.1	1.35	1.5	
10.0m			0.45	0.75	1.0	1.15	
11.0m				0.45	0.7	0.85	
12.0m					0.5	0.6	
A(°)	0~82.5		40~82.5	43~82.5	51~82.5	57~82.5	

A:ブーム角度の範囲(無負荷時)

[ブーム](H型)

単位:(t)

アウトリガ最小張出(1.79m)							一側方
ブーム長さ 作業半径	6.5m	10.7m	14.9m	19.1m	23.3m	27.5m	
2.5m	6.55	6.55	6.85	6.8			
3.0m	5.5	5.25	5.45	5.55			
3.5m	4.15	3.95	4.1	4.45	4.45	3.3	
4.0m	3.15	3.1	3.15	3.5	3.65	3.25	
4.5m	2.6(4.4m)	2.45	2.5	2.85	3.0	2.95	
5.0m		1.95	1.95	2.3	2.5	2.55	
5.5m		1.55	1.5	1.85	2.05	2.1	
6.0m		1.15	1.15	1.5	1.7	1.75	
7.0m		0.60	0.55	0.95	1.15	1.25	
A(°)	0~82.5		51~82.5	58~82.5	63~82.5	66~82.5	

A:ブーム角度の範囲(無負荷時)

[ジ ブ] (27.5mブーム)

アウトリガ最大張出(5.2m) 一全周																
ジブ長さ	27.5mブーム+4.5mジブ				27.5mブーム+6.9mジブ											
オアセ	5°		25°		45°		60°		5°		25°		45°		60°	
ブーム角度	作業半径(m)	定格荷重(t)	作業半径(m)	定格荷重(t)	作業半径(m)	定格荷重(t)	作業半径(m)	定格荷重(t)	作業半径(m)	定格荷重(t)	作業半径(m)	定格荷重(t)	作業半径(m)	定格荷重(t)	作業半径(m)	定格荷重(t)
82.5°	3.9	2.0	5.6	2.0	6.7	1.55	7.2	1.2	4.5	1.5	7.0	1.3	8.6	0.82	9.7	0.69
75°	8.4	2.0	9.9	1.7	10.8	1.4	11.2	1.15	9.2	1.5	11.5	1.05	12.9	0.75	13.8	0.66
70°	11.2	1.95	12.5	1.5	13.4	1.25	13.6	1.1	12.3	1.5	14.3	0.96	15.6	0.72	16.4	0.65
65°	13.8	1.65	15.1	1.3	15.8	1.15	16.0	1.1	15.1	1.3	17.0	0.88	18.1	0.69	18.9	0.64
60°	16.2	1.35	17.4	1.2	18.1	1.1	18.2	1.1	17.7	1.1	19.6	0.82	20.5	0.67	21.1	0.64
55°	18.4	1.0	19.6	0.95	20.1	0.95			20.1	0.89	21.9	0.77	22.7	0.66		
50°	20.5	0.75	21.5	0.71	21.9	0.71			22.4	0.66	24.0	0.61	24.6	0.6		
45°	22.4	0.54	23.3	0.52	23.5	0.5			24.4	0.47	25.8	0.43	26.1	0.4		
40°	24.1	0.38	24.9	0.37					26.2	0.32	27.4	0.3				
35°	25.6	0.25	26.2	0.25					27.8	0.21						
A(°)	34~82.5		44~82.5		59~82.5		34~82.5		39~82.5		44~82.5		59~82.5			

A:ブーム角度の範囲(無負荷時)

[ジ ブ] (27.5mブーム)

アウトリガ中間張出(4.8m) 一側方																
ジブ長さ	27.5mブーム+4.5mジブ				27.5mブーム+6.9mジブ											
オアセ	5°		25°		45°		60°		5°		25°		45°		60°	
ブーム角度	作業半径(m)	定格荷重(t)	作業半径(m)	定格荷重(t)	作業半径(m)	定格荷重(t)	作業半径(m)	定格荷重(t)	作業半径(m)	定格荷重(t)	作業半径(m)	定格荷重(t)	作業半径(m)	定格荷重(t)	作業半径(m)	定格荷重(t)
82.5°	3.9	2.0	5.6	2.0	6.7	1.55	7.2	1.2	4.5	1.5	7.0	1.3	8.6	0.82	9.7	0.69
75°	8.4	2.0	9.9	1.7	10.8	1.4	11.2	1.15	9.2	1.5	11.5	1.05	12.9	0.75	13.8	0.66
70°	11.2	1.95	12.5	1.5	13.4	1.25	13.6	1.1	12.3	1.5	14.3	0.96	15.6	0.72	16.4	0.65
65°	13.8	1.65	15.1	1.3	15.8	1.15	16.0	1.1	15.1	1.3	17.0	0.88	18.1	0.69	18.9	0.64
60°	16.1	1.15	17.4	1.05	18.1	1.05	18.1	1.0	17.7	1.05	19.6	0.82	20.5	0.67	21.1	0.64
55°	18.3	0.84	19.5	0.78	20.0	0.77			20.1	0.78	21.9	0.71	22.7	0.66		
50°	20.4	0.59	21.4	0.56	21.8	0.56			22.3	0.55	23.9	0.5	24.5	0.48		
45°	22.3	0.4	23.2	0.38	23.5	0.38			24.3	0.36	25.7	0.34	26.1	0.32		
40°	24.0	0.25	24.8	0.23					26.1	0.23	27.3	0.21				
A(°)	39~82.5		44~82.5		59~82.5		39~82.5		44~82.5		59~82.5					

A:ブーム角度の範囲(無負荷時)

[ジ ブ] (27.5mブーム)

アウトリガ中間張出(4.4m) 一側方																
ジブ長さ	27.5mブーム+4.5mジブ				27.5mブーム+6.9mジブ											
オアセ	5°		25°		45°		60°		5°		25°		45°		60°	
ブーム角度	作業半径(m)	定格荷重(t)	作業半径(m)	定格荷重(t)	作業半径(m)	定格荷重(t)	作業半径(m)	定格荷重(t)	作業半径(m)	定格荷重(t)	作業半径(m)	定格荷重(t)	作業半径(m)	定格荷重(t)	作業半径(m)	定格荷重(t)
82.5°	3.9	2.0	5.6	2.0	6.7	1.55	7.2	1.2	4.5	1.5	7.0	1.3	8.6	0.82	9.7	0.69
75°	8.4	2.0	9.9	1.7	10.8	1.4	11.2	1.15	9.2	1.5	11.5	1.05	12.9	0.75	13.8	0.66
70°	11.2	1.95	12.5	1.5	13.4	1.25	13.6	1.1	12.3	1.5	14.3	0.96	15.6	0.72	16.4	0.65
65°	13.6	1.3	15.0	1.15	15.8	1.1	16.0	1.05	15.1	1.3	17.0	0.88	18.1	0.69	18.9	0.64
60°	16.0	0.9	17.2	0.82	17.9	0.82	18.0	0.77	17.6	0.87	19.5	0.8	20.5	0.67	21.1	0.64
55°	18.2	0.62	19.4	0.58	19.9	0.58			20.0	0.57	21.7	0.53	22.5	0.53		
50°	20.3	0.41	21.3	0.4	21.7	0.39			22.2	0.35	23.7	0.33	24.3	0.33		
45°	22.2	0.24	23.1	0.22	23.4	0.21			24.2	0.23	25.6	0.2	26.0	0.2		
A(°)	44~82.5		59~82.5		44~82.5		59~82.5		44~82.5		59~82.5					

A:ブーム角度の範囲(無負荷時)

[ジ ブ] (27.5mブーム)

アウトリガ中間張出(3.2m) 一側方																
ジブ長さ	27.5mブーム+4.5mジブ				27.5mブーム+6.9mジブ											
オアセ	5°		25°		45°		60°		5°		25°		45°		60°	
ブーム角度	作業半径(m)	定格荷重(t)	作業半径(m)	定格荷重(t)	作業半径(m)	定格荷重(t)	作業半径(m)	定格荷重(t)	作業半径(m)	定格荷重(t)	作業半径(m)	定格荷重(t)	作業半径(m)	定格荷重(t)	作業半径(m)	定格荷重(t)
82.5°	3.9	2.0	5.6	2.0	6.7	1.55	7.2	1.2	4.5	1.5	7.0	1.3	8.6	0.82	9.7	0.69
75°	8.4	2.0	9.9	1.7	10.8	1.4	11.2	1.15	9.2	1.5	11.5	1.05	12.9	0.75	13.8	0.66
70°	10.9	1.2	12.3	1.05	13.3	0.99	13.6	0.96	12.3	1.1	14.3	0.90	15.6	0.72	16.4	0.65
65°	13.4	0.71	14.7	0.63	15.5	0.6	15.7	0.59	15.0	0.65	16.8	0.53	18.0	0.51	18.7	0.49
60°	15.8	0.39	17.0	0.34	17.6	0.32	17.7	0.31	17.5	0.35	19.1	0.28	20.1	0.27	20.7	0.26
A(°)	59~82.5		59~82.5		59~82.5		59~82.5		59~82.5		59~82.5					

A:ブーム角度の範囲(無負荷時)

[ジ ブ] (23.3mブーム)

アウトリガ最大張出(5.2m) 一全周																
ジブ長さ	23.3mブーム+4.5mジブ				23.3mブーム+6.9mジブ											
オアセ	5°		25°		45°		60°		5°		25°		45°		60°	
ブーム角度	作業半径(m)	定格荷重(t)	作業半径(m)	定格荷重(t)	作業半径(m)	定格荷重(t)	作業半径(m)	定格荷重(t)	作業半径(m)	定格荷重(t)	作業半径(m)	定格荷重(t)	作業半径(m)	定格荷重(t)	作業半径(m)	定格荷重(t)
82.5°	3.2	2.0	4.8	2.0	5.9	1.55	6.4	1.2	3.7	1.5	6.1	1.3	7.8	0.82	8.8	0.69
75°	6.9	2.0	8.4	1.9	9.3	1.45	9.7	1.15	7.8	1.5	9.9	1.05	11.4	0.75	12.2	0.66
70°	9.3	2.0	10.7	1.75	11.5	1.4	11.8	1.1	10.4	1.5	12.4	0.96	13.7	0.72	14.4	0.65
65°	11.5	2.0	12.8	1.65	13.6	1.4	13.7	1.1	12.8	1.4	14.7	0.88	15.8	0.69	16.4	0.64
60°	13.7	1.85	14.9	1.55	15.5	1.35	15.6	1.1	15.1	1.2	16.9	0.82	17.8	0.67	18.3	0.64
55°	15.6	1.4	16.7	1.3	17.3	1.3			17.3	1.05	18.9	0.77	19.7	0.66		
50°	17.4	1.05	18.4	1.0	18.8	1.0			19.3	0.89	20.7	0.74	21.3	0.66		
45°	19.1	0.84	20.0	0.8	20.2	0.8			21.0	0.73	22.4	0.68	22.8	0.64		
40°	20.6	0.64	21.3	0.62					22.7	0.56	23.8	0.52				
35°	21.9	0.49	22.5	0.48					24.1	0.42	25.0	0.4				
30°	23.1	0.37	23.5	0.37					25.3	0.32	26.1	0.31				
25°	24.0	0.29	24.4	0.29					26.4	0.24	26.9	0.23				
20°	24.8	0.23														
A(°)	19~82.5		24~82.5		44~82.5		59~82.5		24~82.5		44~82.5		59~82.5			

A:ブーム角度の範囲(無負荷時)

[ジ ブ] (23.3mブーム)

アウトリガ中間張出(4.8m) 一側方																
ジブ長さ	23.3mブーム+4.5mジブ				23.3mブーム+6.9mジブ											
オアセ	5°		25°		45°		60°		5°		25°		45°		60°	
ブーム角度	作業半径(m)	定格荷重(t)	作業半径(m)	定格荷重(t)	作業半径(m)	定格荷重(t)	作業半径(m)	定格荷重(t)	作業半径(m)	定格荷重(t)	作業半径(m)	定格荷重(t)	作業半径(m)	定格荷重(t)	作業半径(m)	定格荷重(t)
82.5°	3.2	2.0	4.8	2.0	5.9	1.55	6.4	1.2	3.7	1.5	6.1	1.3	7.8	0.82	8.8	0.69
75°	6.9	2.0	8.4	1.9	9.3	1.45	9.7	1.15	7.8	1.5	9.9	1.05	11.4	0.75	12.2	0.66
70°	9.3	2.0	10.7	1.75	11.5	1.4	11.8	1.1	10.4	1.5	12.4	0.96	13.7	0.72	14.4	0.65
65°	11.5	2.0	12.8	1.65	13.6	1.4	13.7	1.1	12.8	1.4	14.7	0.88	15.8	0.69	16.4	0.64
60°	13.6	1.85	14.9	1.5	15.5	1.35	15.6	1.1	15.1	1.2	16.9	0.82	17.8	0.67	18.3	0.64
55°	15.6	1.2	16.7	1.15	17.2	1.1			17.3	1.05	18.9	0.77	19.7	0.66		
50°	17.4	0.92	18.4	0.87	18.8	0.85			19.2	0.8	20.7	0.73	21.3	0.66		
45°	19.0	0.69	19.9	0.67	20.2	0.65			21.0	0.59	22.3	0.54	22.7	0.5		
40°	20.5	0.51	21.3	0.49					22.6	0.43	23.8	0.39				
35°	21.9	0.37	22.5	0.36					24.1	0.3	25.0	0.28				
30°	23.0	0.25	23.5	0.25					25.3	0.21						
A(°)	29~82.5		44~82.5		59~82.5		29~82.5		34~82.5		44~82.5		59~82.5			

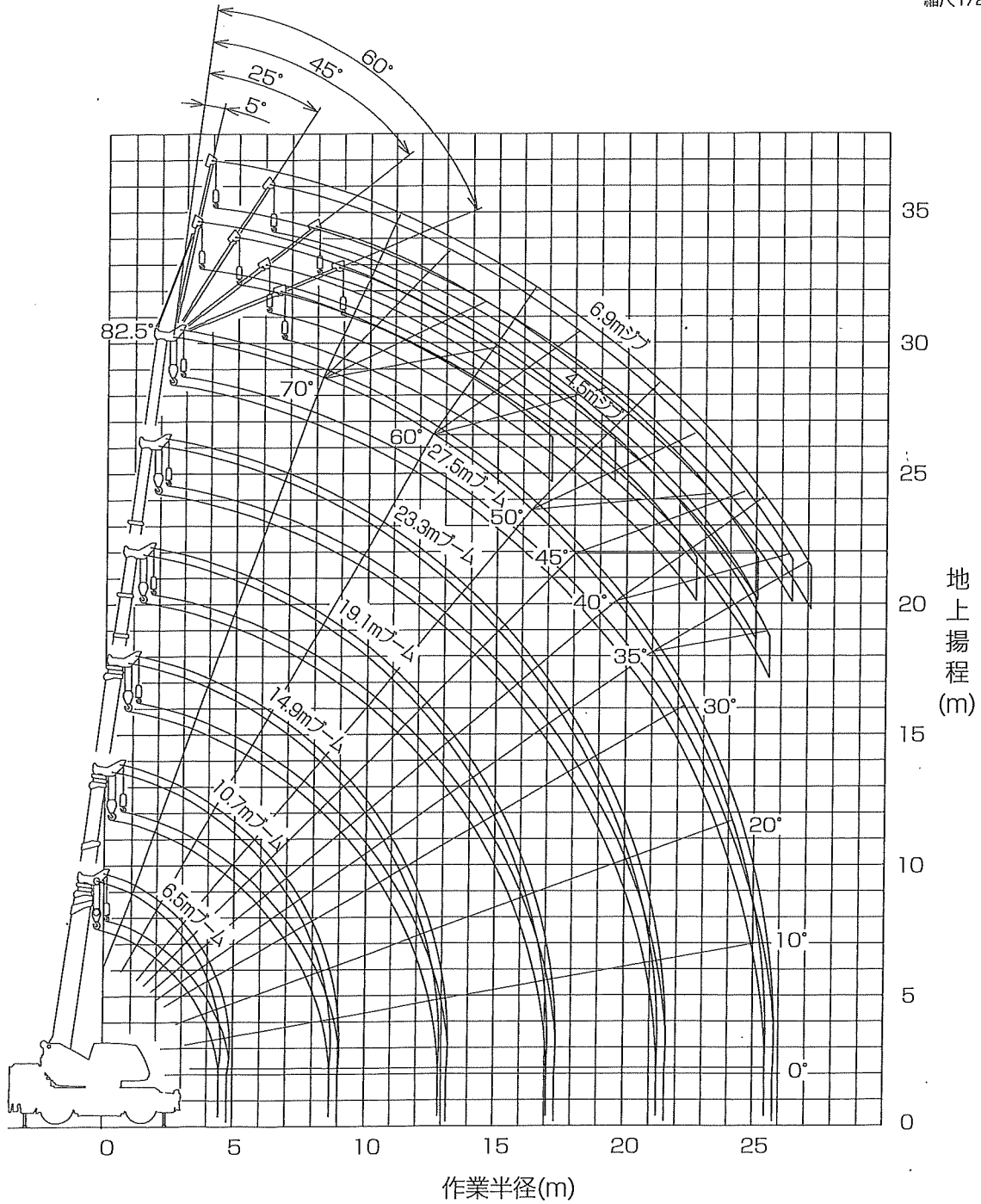
A:ブーム角度の範囲(無負荷時)

[ジ ブ] (23.3mブーム)

アウトリガ中間張出(4.4m) 一側方																
ジブ長さ	23.3mブーム+4.5mジブ				23.3mブーム+6.9mジブ											
オアセ	5°		25°		45°		60°		5°		25°		45°		60°	
ブーム角度	作業半径(m)	定格荷重(t)	作業半径(m)	定格荷重(t)	作業半径(m)	定格荷重(t)	作業半径(m)	定格荷重(t)	作業半径(m)	定格荷重(t)	作業半径(m)	定格荷重(t)	作業半径(m)	定格荷重(t)	作業半径(m)	定格荷重(t)
82.5°	3.2	2.0	4.8	2.0	5.9	1.55	6.4	1.2	3.7	1.5	6.1	1.3	7.8	0.82	8.8	0.69
75°	6.9	2.0	8.4	1.												

■作業半径-揚程図

縮尺1/250

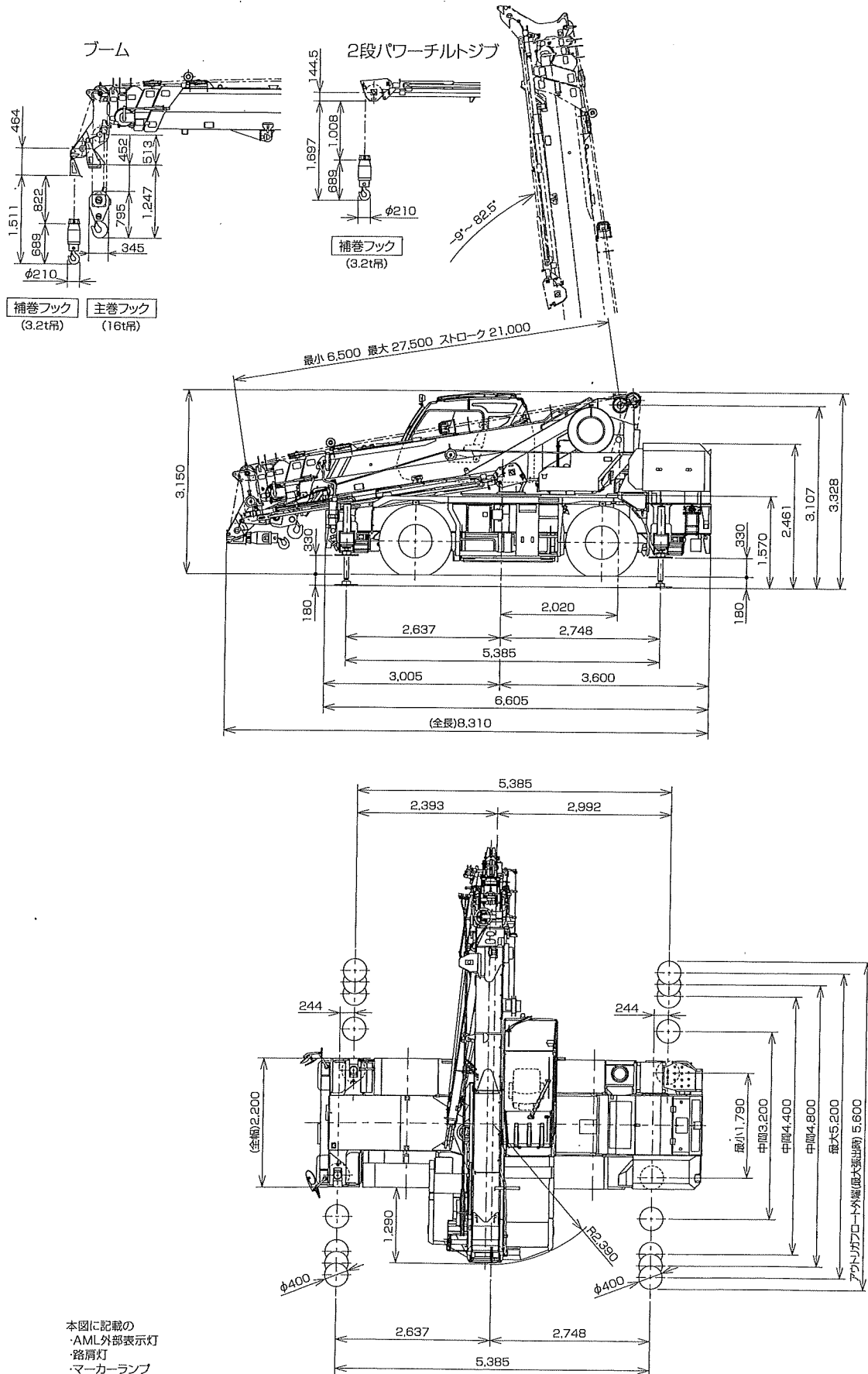


(注) 1.上図は、ブームのたわみを含んでいません。  
 2.上図は、アウトリガ最大(5.2m)張出状態での図です。

■主要寸法図

H型アウトリガ

縮尺1/100  
(単位:mm)

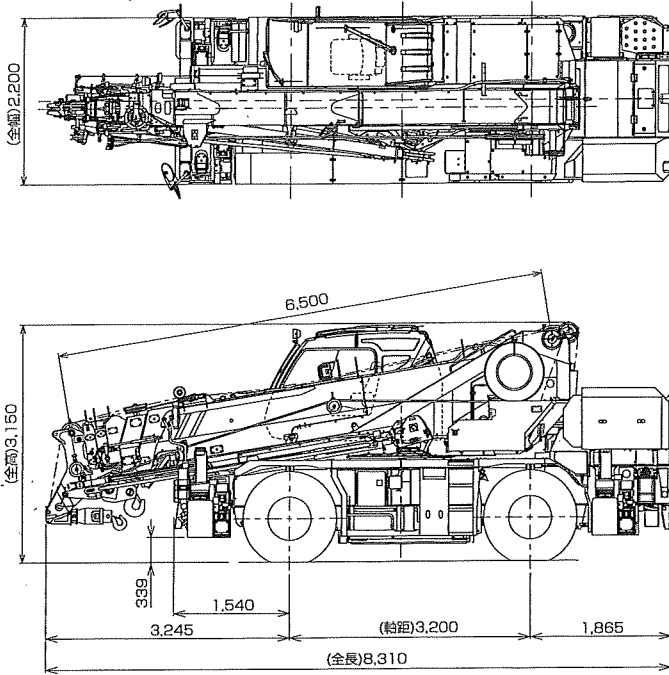


本図に記載の  
・AML外部表示灯  
・路滑灯  
・マーカランプ  
はオプションです。

■外観図

X型アウトリガ

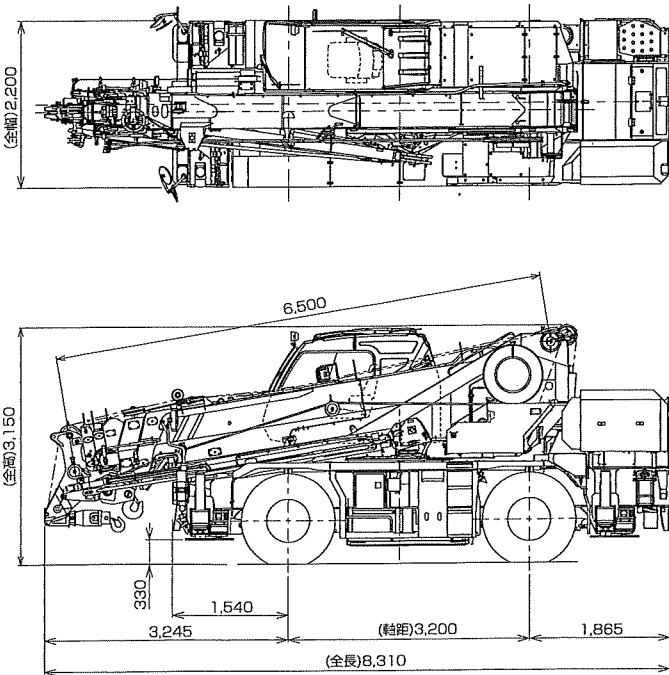
縮尺1/100  
(単位:mm)



本図に記載の AML外部表示灯、路肩灯、マーカランプはオプションです。

H型アウトリガ

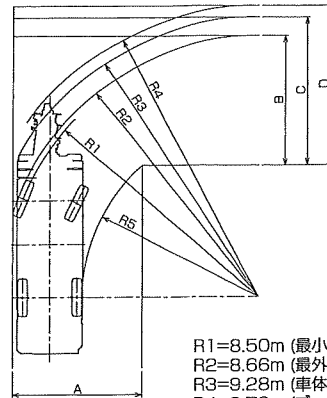
縮尺1/100  
(単位:mm)



本図に記載の AML外部表示灯、路肩灯、マーカランプはオプションです。

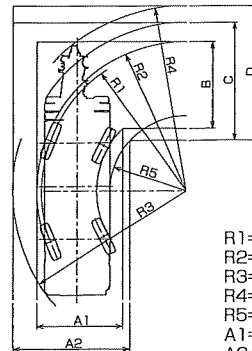
■最小直角通路幅

●前2輪ステアリングで右折する場合



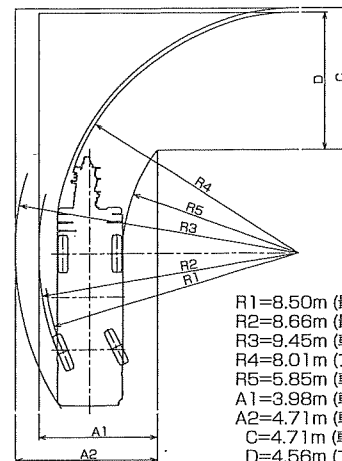
- R1=8.50m (最小回転半径)
- R2=8.66m (最外輪端回転半径)
- R3=9.28m (車体回転半径)
- R4=9.70m (ブーム先端回転半径)
- R5=5.85m (車体内側回転半径)
- A=4.30m (入口通路幅)
- B=4.30m (車輪出口通路幅)
- C=4.92m (車体出口通路幅)
- D=5.35m (ブーム先端出口通路幅)

●4輪ステアリングで右折する場合



- R1=4.80m (最小回転半径)
- R2=4.96m (最外輪端回転半径)
- R3=5.75m (車体回転半径)
- R4=6.26m (ブーム先端回転半径)
- R5=2.50m (車体内側回転半径)
- A1=2.88m (車輪入口通路幅)
- A2=3.95m (車体入口通路幅)
- B=2.88m (車輪出口通路幅)
- C=3.95m (車体出口通路幅)
- D=4.49m (ブーム先端出口通路幅)

●後2輪ステアリングで右折する場合



- R1=8.50m (最小回転半径)
- R2=8.66m (最外輪端回転半径)
- R3=9.45m (車体回転半径)
- R4=8.01m (ブーム先端回転半径)
- R5=5.85m (車体内側回転半径)
- A1=3.98m (車輪入口通路幅)
- A2=4.71m (車体入口通路幅)
- C=4.71m (車体出口通路幅)
- D=4.56m (ブーム先端出口通路幅)

(注)上記数値は計算値です。

型式呼称	仕様	スペック番号
GR-160N	16t吊 6段ブーム 2段パワーチルトジブ X型アウトリガ	GR-160N-4-00101
GR-160N	16t吊 6段ブーム 2段パワーチルトジブ H型アウトリガ	GR-160N-4-00102

※お届けいたします製品は、改良などのため、この仕様書と相違する場合がありますのでご了承ください。  
1705-01-06